

Radomska Spółdzielnia Mieszkaniowa im. J. Grzeczmarowskiego
ul. St. Zbrowskiego 104
26 – 600 Radom

Telefon : /48/ 384-03-66;/48/384-03-98; fax :/48/ 384-03-71,
mail: zarzadrsm@rsm.radom.pl Strona internetowa : www.rsm.radom.pl

**SPECYFIKACJA
ISTOTNYCH WARUNKÓW ZAMÓWIENIA
(SIWZ)**

**Remont balkonów na budynku mieszkalnym wielorodzinnym przy ulicy
Kusocińskiego 1 będącym w zasobach Radomskiej Spółdzielni Mieszkaniowej
w Radomiu.**

Radom, październik 2021 rok

**SPECYFIKACJA
ISTOTNYCH WARUNKÓW ZAMÓWIENIA
(SIWZ)**

Remont balkonów na budynku mieszkalnym wielorodzinnym przy ulicy Kusocińskiego 1 będącym w zasobach Radomskiej Spółdzielni Mieszkaniowej w Radomiu.

I. Nazwa i adres Zamawiającego

Radomska Spółdzielnia Mieszkaniowa im. J. Grzechnarowskiego.
Adres : ul. Zbrowskiego 104, 26 – 600 Radom
Telefon : /48/ 384-03-66; /48/384-03-71;
mail: zarzadrsm@rsm.radom.pl. Strona internetowa : www.rsm.radom.pl.

II. Tryb udzielenia wykonania zadań

Postępowanie o udzielenie wykonania zamówienia jest prowadzone w trybie przetargu nieograniczonego, zgodnie z obowiązującym w RSM „Regulaminem organizowania i przeprowadzania przetargów na wykonanie robót i usług w Radomskiej Spółdzielni Mieszkaniowej im. J. Grzechnarowskiego”.

III. Opis przedmiotu zamówienia

1. Przedmiot zamówienia obejmuje: **Remont balkonów na budynku mieszkalnym wielorodzinnym przy ulicy Kusocińskiego 1 będącym w zasobach Radomskiej Spółdzielni Mieszkaniowej w Radomiu.**
2. **Szczegółowy opis przedmiotu zamówienia przedstawiony został w :**
 - 1) Przedmiarze robót – remont balkonów na budynku Kusocińskiego 1 - zał. nr 7 do SIWZ.
 - 2) Rysunki: Szczegóły wykonawcze – zał. nr 8 do SIWZ
 - 3) Załączony do SIWZ przedmiar robót należy traktować jedynie pomocniczo.
 - 4) Zaleca się aby Wykonawca dokonał wizji lokalnej na terenie objętym zakresem rzeczowym zamówienia. W przypadku pojawienia się konieczności uzyskania informacji uzupełniających, informacji tych udziela Zamawiający.
 - 5) Zamawiający wymaga od wykonawcy oświadczenia, że dokonał wizji lokalnej w terenie, które skutkuje tym, że Zamawiający ma prawo wymagać wykonania przedmiotu zamówienia zgodnie z przekazaną dokumentacją, przedmiarem robót oraz SIWZ.
 - 6) Wykonawca jest całkowicie odpowiedzialny za sprawdzenie zakresu prac, ilości materiałów i urządzeń zgodnie z dokumentacją na etapie przetargu.
 - 7) Powyższe oznacza, że wykonawca, który złoży oświadczenie, nie dokonując wizji lokalnej terenu budowy, w przypadku stwierdzenia rozbieżności w trakcie realizacji robót, będzie zobowiązany do wykonania przedmiotu zamówienia zgodnie z dokumentacją projektową i przedmiarem robót.
3. Zamawiający nie dopuszcza składanie ofert częściowych.
4. Zamawiający nie przewiduje aukcji elektronicznej.
5. Zamawiający może zarządzić przeprowadzenie II etapu przetargu nieograniczonego dwustopniowego, Zamawiający może w tym etapie prowadzić negocjacje z

wykonawcami, których oferty nie podlegają odrzuceniu, a dotyczą one treści i wartości złożonych przez nich ofert. Decyzja o zarządzeniu II etapu przetargu jest swobodną i jednostronną decyzją Zamawiającego.

6. Umowa na roboty budowlane zostanie sporządzona na całość danego zamówienia.
7. Wykonawca wraz ze zgłoszeniem o gotowości do odbioru końcowego robót zobowiązany jest przedłożyć Zamawiającemu między innymi: atesty, aprobaty techniczne, gwarancje, świadectwa jakości na wbudowane materiały itp.
8. **Zamawiający wymaga, aby Wykonawca dokonał wizji lokalnej na terenie objętym zakresem rzeczowym zamówienia.** W przypadku pojawienia się konieczności uzyskania informacji uzupełniających, informacji tych udziela Zamawiający.

IV. Termin wykonania zamówienia

Ustala się następujące terminy wykonania zamówienia:

1. **Rozpoczęcie robót** – termin rozpoczęcia realizacji przedmiotu umowy ustala się na dzień protokółarnego przekazania placu budowy. Przekazanie placu budowy nastąpi w terminie obustronnie uzgodnionym, nie później jednak niż w ciągu 14 dni licząc od daty podpisania Umowy.
2. **Termin zakończenia realizacji przedmiotu Umowy ustala się do dnia 31.05.2022r.** z możliwością jego przesunięcia w przypadku wystąpienia:
 - okoliczności, których nie można było przewidzieć, niezależnych od Wykonawcy,
 - wprowadzenia robót dodatkowych, które ze względu na technologię wykonania w znacznym stopniu wpływają na terminową realizację przedmiotu umowy,
 - wystąpienia warunków atmosferycznych uniemożliwiających realizację robót,
 - z powodu siły wyższej.
3. Zmiana terminu zakończenia robót spowodowana warunkami w/w wymaga formy pisemnej tj. aneksu do umowy pod rygorem nieważności.

V. Warunki udziału w postępowaniu, opis sposobu dokonywania oceny spełnienia tych warunków oraz dokumenty potwierdzające spełnienie warunków udziału w postępowaniu.

A. Wykonawcy ubiegający się o niniejsze zadania muszą złożyć następujące dokumenty:

1. Aktualny odpis z właściwego rejestru albo aktualne zaświadczenie o wpisie do ewidencji działalności gospodarczej, jeżeli odrębne przepisy wymagają wpisu do rejestru lub zgłoszenia do ewidencji działalności gospodarczej, wystawione nie wcześniej niż 6 miesięcy przed upływem terminu składania ofert.
2. Aktualne zaświadczenie właściwego Naczelnika Urzędu Skarbowego potwierdzające, że Wykonawca nie zalega z opłacaniem podatków lub zaświadczenie, że uzyskał przewidziane prawem zwolnienie, odroczenie lub rozłożenie na raty zaległych płatności lub wstrzymanie w całości wykonania decyzji właściwego organu podatkowego wystawione nie wcześniej niż 3 miesiące przed upływem terminu składania ofert.
3. Aktualne zaświadczenie właściwego oddziału Zakładu Ubezpieczeń Społecznych potwierdzające, że Wykonawca nie zalega z opłacaniem składek na ubezpieczenia zdrowotne i społeczne lub potwierdzenie, że uzyskał przewidziane prawem zwolnienie, odroczenie lub rozłożenie na raty zaległych płatności lub

wstrzymanie w całości wykonania decyzji właściwego organu wystawione nie wcześniej niż 3 miesiące przed upływem terminu składania ofert.

4. Dowód wniesienia wadium pod rygorem nie dopuszczenia do przetargu.
5. Ubezpieczenie od odpowiedzialności cywilnej w zakresie prowadzonej działalności związanej z przedmiotem zamówienia w wysokości 200.000,00zł. tj. opłaconą ważną polisę ubezpieczeniową od odpowiedzialności cywilnej.
6. Wypełnione załączniki nr 1,2,3,4,5,6 do niniejszej SIWZ.
7. Kosztorys ofertowy.
8. Stosowne pełnomocnictwa i inne wymagane dokumenty.

B. Zamawiający wymaga, aby Wykonawcy spełnili warunki dotyczące:

1. Posiadania uprawnień do wykonywania określonej działalności lub czynności, jeżeli przepisy prawa nakładają obowiązek ich posiadania.

Wykonawca potwierdza spełnienie tego warunku poprzez złożenie Oświadczenia, załącznik nr 2.

2. Posiadania wiedzy i doświadczenia.

Wykonawca w celu potwierdzenia, że spełnia warunek dotyczący posiadania wiedzy i doświadczenia, zobowiązany jest wykazać i udokumentować wykonanie w okresie ostatnich 5 lat przed upływem terminu składania ofert, a jeżeli okres prowadzenia działalności jest krótszy – w tym okresie, dwa zamówienia odpowiadające swoim rodzajem zakresowi przedmiotu zamówienia, o wartości łącznej nie mniejszej niż 100.000zł brutto oraz udokumentowanie, że roboty te zostały wykonane zgodnie z zasadami sztuki budowlanej, z należytą starannością i prawidłowo ukończone. W celu potwierdzenia spełnienia niniejszego warunku Wykonawca zobowiązany jest przedłożyć wykaz wykonanych robót budowlanych sporządzony według wzoru stanowiącego załącznik nr 4 do niniejszej SIWZ oraz dokumenty potwierdzające, że roboty te zostały wykonane zgodnie z zasadami sztuki budowlanej, z należytą starannością i prawidłowo ukończone, załączając odpowiednie referencje.

3. Dysponowania odpowiednim potencjałem technicznym oraz osobami zdolnymi do wykonania zamówienia

Wykonawca w celu potwierdzenia, że spełnia warunek dotyczący dysponowania odpowiednim potencjałem technicznym oraz osobami zdolnymi do wykonania zamówienia, zobowiązany jest wykazać, że do realizacji zamówienia będzie dysponował co najmniej następującymi osobami :

- 1) jedną osobą z uprawnieniami budowlanymi do kierowania robotami budowlanymi w specjalności konstrukcyjno-budowlanej, wpisaną na listę właściwej mu terytorialnie Izby Inżynierów Budownictwa i posiadającą aktualnie opłacone składki ubezpieczenia OC działalności zawodowej. Wykonawca potwierdza spełnianie warunku poprzez wypełnienie (załącznika nr 5) oraz załączając do oferty kserokopie wymaganych uprawnień kierownika budowy wraz z aktualnym zaświadczeniem o przynależności do właściwej izby samorządu zawodowego.
- 2) pracownikami , których kwalifikacje i uprawnienia obejmują wszystkie kategorie robót związane z realizacją przedmiotu zamówienia. Zamawiający wymaga, aby liczba zatrudnionych pracowników pozwoliła Wykonawcy na wykonywanie terminowe robót w budynku. Wykonawca potwierdza spełnianie warunku poprzez złożenie Oświadczenia. (załącznik nr 5).

4. Sytuacji ekonomicznej i finansowej.

Wykonawca w celu potwierdzenia, że znajduje się w sytuacji ekonomicznej i finansowej gwarantującej wykonanie niniejszego zamówienia, zobowiązany jest wykazać, że spełnia następujące warunki:

Wykonawca musi posiadać ubezpieczenie od odpowiedzialności cywilnej w zakresie prowadzonej działalności związanej z przedmiotem zamówienia w wysokości 200.000,00 zł. W tym celu Wykonawca zobowiązany jest przedłożyć opłaconą ważną polisę ubezpieczeniową od odpowiedzialności cywilnej.

C. Z ubiegania się o udzielenie zamówienia wyklucza się:

- 1) wykonawców, którzy w ciągu ostatnich 3 lat przed wszczęciem postępowania nie wykonali zamówienia lub wykonali je z nienależytą starannością,
- 2) wykonawców, w odniesieniu do których wszczęto postępowanie upadłościowe lub których upadłość ogłoszono,
- 3) wykonawców którzy zalegają z uiszczaniem podatków, opłat, składek na ubezpieczenia społeczne lub zdrowotne, z wyjątkiem przypadków, kiedy uzyskali oni przewidzianą prawem zgodę na zwolnienie, odroczenie, rozłożenie na raty zaległych płatności lub wstrzymanie w całości wykonania decyzji organu podatkowego,
- 4) wykonawców – osoby fizyczne, które prawomocnie skazano za przestępstwo popełnione w związku z postępowaniem o udzielenie zamówienia, przestępstwo przekupstwa albo inne przestępstwo popełnione w celu osiągnięcia korzyści majątkowych,
- 5) osoby prawne, których urzędujących członków władz prawomocnie skazano za przestępstwo popełnione w związku z postępowaniem o udzielenie zamówienia, przestępstwo przekupstwa albo inne przestępstwo popełnione w celu osiągnięcia korzyści majątkowych,
- 6) przedsiębiorców, na których w ciągu ostatnich trzech lat została nałożona kara pieniężna, o której mowa w przepisach o zwalczaniu nieuczciwej konkurencji, za czyn nieuczciwej konkurencji polegający na przekupstwie osoby pełniącej funkcję publiczną,
- 7) wykonawców, którzy nie spełniają warunków, w szczególności nie złożyli oświadczenia o którym mowa w załączniku nr 2 niniejszej SIWZ,
- 8) wykonawców, którzy, nie złożyli wymaganych oświadczeń, nie spełnili wymagań określonych w SIWZ, w szczególności nie wnieśli wadium,
- 9) Oferta Wykonawcy, który został wykluczony z postępowania, nie jest rozpatrywana.
- 10) O wykluczeniu z postępowania przetargowego zamawiający zawiadamia wykluczonego wykonawcę podając uzasadnienie.
- 11) Z tytułu odrzucenia ofert, oferentom nie przysługuje żadne roszczenie przeciwko Zamawiającemu.

D. Ocena spełnienia przedstawionych powyżej warunków zostanie dokonana na podstawie przedłożonych oświadczeń i dokumentów, o których mowa w pkt V niniejszej SIWZ wg zasady: „**spełnia-nie spełnia**”.

VI. Wymagania Zamawiającego wobec Wykonawcy realizującego przedmiot zamówienia.

Organizacyjne

Wykonawca jest gospodarzem na terenie budowy od daty przekazania placu budowy do czasu odbioru końcowego, i w szczególności zobowiązany jest do:

1. zabezpieczenia przeciwpożarowego,
2. przestrzegania przepisów BHP,
3. ustalania i utrzymywania porządku terenu budowy, a po zakończeniu robót doprowadzenie do należytego stanu i porządku terenu budowy (demontaż obiektów tymczasowych oraz uporządkowanie terenu z resztek budowlanych w terminie nie późniejszym niż w dniu odbioru końcowego robót,
4. odpowiedniej organizacji placu budowy, zabezpieczenia magazynowego i dozoru swojego mienia,
5. ponoszenia pełnej odpowiedzialności za szkody wynikłe na terenie budowy w trakcie realizacji robót,
6. Zamawiający nie ponosi odpowiedzialności za szkody wyrządzone przez wykonawcę podczas wykonywania przedmiotu zamówienia,
7. transport i składowanie odpadów: Wykonawca jest zobowiązany do przestrzegania przepisów Ustawy o odpadach z 14 grudnia 2012 r. (Dz. U. z 2013 r., poz.21), w tym:
 - przejmuje odpowiedzialność za powstałe w trakcie realizacji zamówienia odpady i zapewnia kontenery na odpady,
 - ponosi koszty z tytułu j.w. (np. wywóz, utylizacja),
 - na wniosek zamawiającego wskaże miejsce składowania lub utylizacji, oraz przedstawi stosowne dokumenty, że powstałe odpady zostały zagospodarowane (wywiezione na składowisko, poddane utylizacji) zgodnie z w/w ustawą oraz przepisami wykonawczymi wydanymi na tej podstawie.

Dotyczące przedmiotu zamówienia – Wykonawca zobowiązany jest między innymi do:

1. Wykonania przedmiotu umowy z własnych materiałów, zgodnie z posiadaną przez Zamawiającego dokumentacją projektową, przedmiarami robót, ze specyfikacjami technicznymi, SIWZ, obowiązującymi przepisami i normami oraz zaleceniami Zamawiającego. Zastosowane materiały winny spełniać wymogi prawa budowlanego, tj. posiadać odpowiednie certyfikaty na znak bezpieczeństwa, być zgodne z wymogami technicznymi Polskich Norm lub aprobatą techniczną, o ile dla danego wyrobu nie ustanowiono Polskiej Normy; wymagane są materiały atestowane i dopuszczone do stosowania.
2. Na żądanie Zamawiającego dostarczenia deklaracji zgodności, aprobat technicznych, świadectw pochodzenia. W przypadku złożenia takiego żądania przedstawienia, wyników badań, certyfikatów, kart technicznych, autoryzacji, atestów oraz deklaracji zgodności z PN i CE na materiały i urządzenia zastosowane przy realizacji przedmiotu zamówienia (wg wymogów art.10 Prawa Budowlanego). Dokumenty wymienione j.w. wraz z ich kopiami na żądanie inspektora, powinny być przekazane do kontroli w dniu sprowadzenia materiałów na plac budowy i przed zabudowaniem.
3. Materiały budowlane stosowane do wykonania przedmiotu zamówienia muszą spełniać wymogi art. 10 ustawy Prawo Budowlane.
4. Prowadzenia dokumentacji: rozliczenia miesięczne, sprawozdania z zaawansowania robót, dokumentacja powykonawcza powinna być zgodna z wytycznymi inspektora nadzoru.
5. Zakres prac oraz odpowiedzialność wykonawcy w zakresie objętym proponowaną ceną ofertową obejmuje także:

- a) zorganizowanie i przeprowadzenie niezbędnych prób, badań i odbiorów oraz ewentualnego uzupełnienia dokumentacji odbiorczej dla zakresu robót objętych przedmiotem zamówienia,
- 6. **Wykonawca wraz ze zgłoszeniem o gotowości do odbioru końcowego zobowiązany jest przedłożyć Zamawiającemu między innymi:**
 - a) atesty, aprobaty techniczne, gwarancje, świadectwa jakości na wbudowane materiały itp.,
 - b) przekazania Zamawiającemu certyfikatów, deklaracji zgodności i/lub innych dokumentów wymaganych przepisami szczegółowymi dotyczącymi materiałów użytych do realizacji przedmiotu umowy.

Dodatkowe wymagania Zamawiającego:

1. **Wymagany okres gwarancji** na wykonane roboty budowlano-montażowe - min. **60 miesięcy** od dnia odebrania przez Zamawiającego robót budowlanych i podpisania (bez uwag) protokołu końcowego odbioru robót.
2. Wykonawca ma obowiązek zapoznania się w sposób bardzo szczegółowy z dokumentacją projektową, przedmiarami oraz SIWZ. Wykonawca ma obowiązek wyjaśnić z Zamawiającym wszystkie wątpliwości w stosunku do zakresu zawartego w przekazanej dokumentacji przetargowej, przed złożeniem oferty. Po złożeniu oferty, Zamawiający będzie uważał, że Wykonawca nie ma wątpliwości i uwag w stosunku do zakresu ujętego w SIWZ.
3. Gdziekolwiek w dokumentacji przetargowej powołane są konkretne normy przepisy lub zastosowane rozwiązania materiałowe, które spełniać mają materiały, sprzęt i inne dostarczone towary, oraz wykonane i zadane roboty, będą obowiązywać postanowienia najnowszego wydania lub poprawionego wydania norm i przepisów, o ile w dokumentach nie postanowiono inaczej.

VII. Wadium

1. Wysokość wadium

Każdy Wykonawca zobowiązany jest zabezpieczyć swą ofertę wniesieniem wadium w wysokości : **15.000 zł. (piętnaście tysięcy złotych)** pod rygorem niedopuszczenia do przetargu.

2. Forma wadium. Wadium może być wnoszone w pieniądzu albo w gwarancjach bankowych lub ubezpieczeniowych.

3. Miejsce i sposób wniesienia wadium.

4. Wadium wnoszone w pieniądzu należy wpłacić przelewem na następujący rachunek Zamawiającego: 41913200010002610420000020.

Do oferty należy dołączyć dowód wniesienia wadium.

5. W przypadku wniesienia wadium w innej formie niż pieniądź, (gwarancjach bankowych lub ubezpieczeniowych), Zamawiający wymaga złożenia oryginału dokumentu potwierdzającego wniesienie wadium w siedzibie Zamawiającego, kancelaria RSM, najpóźniej w terminie składania ofert. Kserokopię wadium w formie niepieniężnej zaleca się dołączyć do oferty.

6. Dokument wadium wniesionego w formie gwarancji bankowej/ubezpieczeniowej powinien zawierać klauzulę o gwarantowaniu wypłaty należności w sposób nieodwołalny, bezwarunkowy, na pierwsze żądanie. Wadium takie powinno obejmować cały okres związania ofertą, poczynając od daty składania ofert.

7. Termin wniesienia wadium. Wadium należy wnieść przed upływem terminu składania ofert, przy czym Zamawiający będzie uważał wniesienie za skuteczne tylko wówczas, jeżeli przez terminem składania ofert znajdzie się na wskazanym koncie.

8. Zwrot i utrata wadium

- a) Zamawiający jest obowiązany niezwłocznie zwrócić wadium jeżeli :
- 1) upłynął termin związania ofertą,
 - 2) zawarto umowę i wniesiono zabezpieczenia należytego wykonania umowy,
 - 3) zamawiający unieważnił postępowanie,
- b) Wykonawca, którego oferta została wybrana, traci wadium na rzecz zamawiającego, w przypadku gdy:
- 1) odmówił podpisania umowy na warunkach określonych w ofercie,
 - 2) zawarcie umowy stało się niemożliwe z przyczyn leżących po stronie wykonawcy.
9. Wadium oferenta, którego oferta została wybrana do realizacji danego zamówienia zostanie zaliczone na poczet wniesienia zabezpieczenia należytego wykonania umowy.
10. Oferenci powinni załączyć w ofercie numer konta bankowego, na które ma nastąpić zwrot wadium.

VIII. Wymagania dotyczące zabezpieczenia należytego wykonania umowy

1. Informacje ogólne.

Zabezpieczenie służy pokryciu roszczeń z tytułu niewykonania lub nienależytego wykonania umowy.

2. Wysokość zabezpieczenia należytego wykonania umowy.

Zamawiający ustala zabezpieczenie należytego wykonania umowy zawartej w wyniku postępowania o udzielenie zamówienia, w wysokości 10% ceny ofertowej brutto danego zamówienia.

3. Forma zabezpieczenia należytego wykonania umowy.

1) Zabezpieczenia należytego wykonania umowy, danego zamówienia, może być wniesione według wyboru Wykonawcy w jednej z następującej formy:

- a) pieniądzu,
- b) gwarancjach bankowych lub ubezpieczeniowych.

2) Jeżeli zabezpieczenie wniesiono w pieniądzu, Zamawiający przechowuje je na oprocentowanym rachunku bankowym. Zamawiający zwraca zabezpieczenie wniesione w pieniądzu z odsetkami, pomniejszonymi o koszt prowadzenia tego rachunku oraz prowizji bankowej za przelew pieniędzy na rachunek bankowy Wykonawcy, w sytuacji gdy powstał obowiązek zwrotu zabezpieczenia przewidziany w SIWZ.

3) Z dokumentu gwarancji bankowych/ubezpieczeniowych winno wynikać jednoznacznie gwarantowanie wypłat należności z ustanowionego zabezpieczenia w sposób nieodwołalny, bezwarunkowy i na pierwsze żądanie Zamawiającego.

4) Zabezpieczenie należytego wykonania umowy, wnosi wybrany Wykonawca robót, przed podpisaniem umowy.

4. Zwrot zabezpieczenia należytego wykonania umowy.

- a) Zamawiający zwraca 50% zabezpieczenia w terminie 30 dni od dnia zakończenia realizacji przedmiotu umowy i uznania przez Zamawiającego za należyte wykonane.

- b) Zamawiający pozostawi na zabezpieczenie roszczeń z tytułu gwarancji i rękojmi za wykonane roboty 50% kwoty zabezpieczenia należytego wykonania umowy.
- c) Kwota o której mowa w pkt b) zostanie zwrócona przez Zamawiającego po upływie gwarancji i rękojmi za wady na wniosek Wykonawcy.

IX. Waluta, w jakiej będą prowadzone rozliczenia związane z realizacją niniejszych zadań.

Wszelkie rozliczenia związane z realizacją zamówienia, którego dotyczy niniejsza SIWZ dokonywane będą w PLN.

X. Opis sposobu przygotowania oferty

1. Wymagania podstawowe i forma oferty.

1) Oferta musi bezwzględnie zawierać :

- a) prawidłowo wypełniony Formularz Ofertowy, według wzoru stanowiącego załącznik nr 1 do niniejszej SIWZ wraz z wymaganymi załącznikami.
 - b) **kosztorys ofertowy**
- 2) Każdy wykonawca może złożyć tylko jedną ofertę dla danego zamówienia.
 - 3) Oferta ma być sporządzona w języku polskim, czytelnie i pod rygorem nieważności w formie pisemnej na formularzu zał. nr 1 do niniejszej SIWZ.
 - 4) Oferent ponosi wszystkie koszty związane z przygotowaniem i złożeniem oferty.
 - 5) Ofertę należy przygotować ściśle według wymagań określonych w niniejszej SIWZ.
 - 6) Oferta musi być podpisana przez osobę (osoby) uprawnioną do składania woli w imieniu Wykonawcy. Uprawnienie osoby(osób) podpisujących ofertę do jej podpisania musi bezpośrednio wynikać z dokumentów dołączonych do oferty.
 - 7) Pełnomocnictwa składane przez Wykonawcę wraz z ofertą muszą być przedstawione w formie oryginałów lub poświadczonych za zgodność z oryginałem przez Wykonawcę kopii.
 - 8) Całość oferty powinna być złożona w formie uniemożliwiającej jej przypadkowe zdekompletowanie – arkusze (kartki) oferty muszą być zszyte, bindowane lub trwale połączone w jedną całość inną techniką.
 - 9) Dokumenty wchodzące w skład oferty mogą być przedstawione w formie oryginałów lub poświadczonych przez Wykonawcę za zgodność z oryginałem kopii.
 - 10) Zamawiający może żądać przedstawienia oryginału lub notarialnie poświadczonej kopii dokumentu wtedy, gdy złożona kopia dokumentu jest nieczytelna lub budzi wątpliwości co do jej prawdziwości.
 - 11) Zamawiający nie dopuszcza składanie ofert częściowych.
 - 12) Zamawiający nie dopuszcza złożenia oferty w postaci elektronicznej.

2. Zawartość oferty

1) Kompletna oferta winna zawierać :

- a) Formularz ofertowy – załącznik nr 1 do niniejszej SIWZ
- b) Kosztorys ofertowy
- c) Oświadczenie wykonawców – zał. nr 2,3, do niniejszej SIWZ
- d) Wykaz wykonywanych robót – zał. nr 4 do niniejszej SIWZ
- e) Wykaz osób, które będą wykonywać niniejsze zadanie – zał. nr 5
- f) Zaakceptowany przedstawiony w SIWZ projekt umowy -zał. nr 6

- g) Dowód wniesienia wadium.
- h) Stosowne pełnomocnictwa
- i) Pozostałe dokumenty wymienione w pkt V niniejszej SIWZ.
- j) **Referencje**

XI. Wyjaśnienia i zmiany w treści SIWZ.

1. Wykonawca może zwrócić się do Zamawiającego o wyjaśnienie treści SIWZ. Zamawiający jest obowiązany udzielić wyjaśnień, nie później niż na 7 dni przed upływem składania ofert.
2. Zamawiający jednocześnie zamieści treść zapytań wraz z wyjaśnieniami na stronie internetowej Zamawiającego: www.rsm.radom.pl. Udzielając wyjaśnień Zamawiający nie ujawnia źródła zapytania.
3. W uzasadnionych przypadkach Zamawiający może, przed upływem terminu składania ofert, zmienić treść niniejszej SIWZ. Dokonaną w ten sposób zmianę Zamawiający niezwłocznie zamieści na stronie internetowej Zamawiającego.
4. Zamawiający przedłuży termin składania ofert z uwzględnieniem czasu niezbędnego do wprowadzenia w ofertach zmian wynikających ze zmiany treści niniejszej SIWZ. Informację o przedłużeniu terminu składania ofert Zamawiający niezwłocznie zamieści na stronie internetowej Zamawiającego.

XII. Osoby uprawnione do porozumiewania się z Wykonawcami

Osobami upoważnionymi przez Zamawiającego do kontaktowania się z Wykonawcami są pracownicy Działu technicznego RSM.
Tel. 48-384-03-66, 71 w. 38, mail: zarzadrsm@rsm.radom.pl.

XIII. Miejsce, termin i sposób złożenia oferty

- 1) Ofertę należy złożyć w siedzibie Zamawiającego: Radomska Spółdzielnia Mieszkaniowa ul. Zbrowskiego 104, 26-600 Radom, w kancelarii RSM, w nieprzekraczalnym terminie **do dnia 26.10.2021r. do godz. 10⁰⁰**.
- 2) Ofertę należy złożyć w jednej nieprzezroczystej, zabezpieczonej przed otwarciem kopercie (paczce). Kopertę (paczkę) należy opisać następująco: Radomska Spółdzielnia Mieszkaniowa im. J. Grzeczmarowskiego ul. Zbrowskiego 104, 26-600 Radom. Oferta w postępowaniu na wykonanie: podać nazwę zamówienia. Nie otwierać przed dniem: **26.10.2021r. godz. 10¹⁵**.
- 3) Za termin złożenia oferty uważa się termin jej dotarcia do Zamawiającego.
- 4) Wszelkie oferty złożone po terminie składania ofert zostaną zwrócone Wykonawcy bez otwierania.

XIV. Wycofanie złożonej oferty

1. Wykonawca może wycofać złożoną przez siebie ofertę. Wycofanie złożonej oferty jest skuteczne wówczas, gdy zostało dokonane przed upływem terminu składania ofert.
2. Wycofanie złożonej oferty następuje poprzez złożenie pisemnego powiadomienia podpisanego przez umocowanego na piśmie przedstawiciela Wykonawcy. Wycofanie należy złożyć w miejscu i według zasad obowiązujących przy składaniu ofert. Odpowiednio opisaną kopertę zawierającą powiadomienie należy dodatkowo opatrzyć dopiskiem 'WYCOFANIE'. W celu potwierdzenia uprawnienia osób do złożenia oświadczenia o wycofaniu oferty, do oświadczenia należy załączyć odpowiednie dokumenty (np. aktualny KRS, zaświadczenie

o wpisie do ewidencji działalności gospodarczej i jeśli to konieczne pełnomocnictwo).

XV. Miejsce i termin otwarcia ofert

1. Otwarcie ofert, nastąpi w siedzibie Zamawiającego: Radomska Spółdzielnia Mieszkaniowa ul. Zbrowskiego 104, 26-600 Radom w **dniu 26.10.2021r. godz. 10¹⁵**.

XVI. Termin związania z ofertą.

Wykonawca pozostaje związany ofertą przez 30 dni. Termin związania z ofertą zaczyna bieg wraz z upływem terminu składania ofert.

XVII. Opis sposobu obliczenia ceny.

1. Cenę ofertową za wykonanie przedmiotu zamówienia, należy przedstawić w Formularzu ofertowym stanowiącym zał. nr 1 do niniejszej SIWZ.
2. **Cenę oferty należy podać w formie ryczałtu dla całości zamówienia w oparciu o złożony kosztorys ofertowy.**
3. Do wartości netto Wykonawca ma doliczyć podatek VAT w obowiązującej wysokości i w ten sposób wyliczyć kwotę brutto.
4. Cena ofertowa określona w ofercie stanowić będzie wartość ryczałtową nie podlegającą żadnym zmianom.
5. Uwzględnienie niewłaściwej stawki podatku od towarów i usług będzie obciążało wszelkimi negatywnymi konsekwencjami Wykonawcę.
6. Cena oferty musi zawierać wszelkie koszty niezbędne do zrealizowania zamówienia wynikające wprost z zakresu rzeczowego przedmiotu zamówienia, dodatkowych wymagań zamawiającego, wynikających ze SIWZ, jak również w nim nieujęte, a bez których nie można wykonać zamówienia. Wykonawca ponosi ryzyko, co do poprawności kalkulacji ceny adekwatnej do zakresu rzeczowego przedmiotu całego zamówienia.
7. **Wymagane jest od oferentów bardzo szczegółowe sprawdzenie w terenie warunków wykonania zamówienia.**
8. Podstawę do sporządzenia kosztorysu ofertowego stanowią:
 - przedmiar robót: – zał. nr 7 do SIWZ
 - przedmiar robót dla Wykonawcy jest tylko materiałem pomocniczym w celu sporządzenia kosztorysu ofertowego i wyceny oferty, nie może stanowić jedynej podstawy do wyceny wartości ryczałtowej robót
 - rysunki: szczegóły wykonawcze – zał. nr 8 do SIWZ
 - dokonana wizja lokalna obiektu
 - SIWZ

XVIII. Opis kryterium, którymi zamawiający będzie się kierował przy wyborze oferty wraz z podaniem znaczenia tych kryterium oraz sposobu oceny wyceny.

1. Oferty będą oceniane wg następującego kryterium :
 - **Cena oferty (C) - 90 pkt**
 - **Okres udzielonej gwarancji (G) -10pkt**
2. **Kryterium ceny oferty (C)**

Liczba punktów przyznana ofercie za spełnienie kryterium cena (C) wg wzoru:

$$C = \frac{\text{Cena najniższa}}{\text{Cena oferty}} \times 90\text{pkt}$$

3 Kryterium okres udzielonej gwarancji (G)

W kryterium gwarancja liczba zdobytych przez Wykonawcę punktów wyliczona zostanie według poniżej określonych zasad:

Minimalny wymagany przez Zamawiającego okres udzielonej gwarancji –
60 miesięcy- od dnia sporządzenia bezusterkowego protokołu końcowego odbioru robót

- a) okres gwarancji 60 miesięcy (wymagany przez Zamawiającego): 4 pkt
- b) okres gwarancji : powyżej 60 m-cy do 72 m-cy włącznie : 6 pkt
- c) okres gwarancji : powyżej 72 m-cy do 84 m-cy włącznie : 8 pkt
- d) okres gwarancji : powyżej 84 miesięcy: 10 pkt

Max ilość pkt do osiągnięcia za kryterium okres udzielonej gwarancji– 10 pkt

4 Ilość punktów danej oferty (N):

Wartością punktową oceny badanej oferty będzie suma ocen uzyskanych za poszczególne kryteria.

$$N = C + G$$

gdzie:

N – ilość punktów oferty,

C – ilość punktów uzyskanych w kryterium cena,

G – ilość punktów uzyskanych w kryterium okres gwarancji.

XIX. Wybór oferty i zawiadomienie o wyniku postępowania.

1. Zamawiający udzieli wykonanie zamówienia, Wykonawcy, którego oferta zostanie uznana za najkorzystniejszą.
2. O wyborze oferenta zainteresowani zostaną powiadomieni pisemnie po zakończeniu postępowania przetargowego.

XX. Informacje ogólne dotyczące kwestii formalnych umowy w sprawie niniejszego zamówienia.

1. Z oferentem, który złożył najkorzystniejszą ofertę, zostanie podpisana umowa, której wzór stanowi załącznik nr 6 do SIWZ.
2. Wykonawcy odrębnym pismem zostanie wskazane miejsce i termin podpisania umowy.

XXI. Sposób porozumiewania się z oferentami

1. W niniejszym postępowaniu o udzielenie zamówienia oświadczenia, wnioski, zawiadomienia oraz informacje Strony postępowania przekazują pisemnie lub mailem: zarzadrsm@rsm.radom.pl lub na stronie internetowej: www.rsm.radom.pl.
2. Jeżeli Zamawiający lub Oferent przekazują wnioski, zawiadomienia oraz informację mailem, każda ze stron na żądanie drugiej niezwłocznie potwierdza fakt ich otrzymania.
3. Wykonawca jest zobowiązany podać w ofercie swój e- mail.

XXII. Unieważnienie postępowania

Radomska Spółdzielnia Mieszkaniowa im. J. Grzeczmarowskiego w Radomiu zastrzega sobie prawo unieważnienia przetargu na dane zamówienie, bez podania przyczyn i bez ponoszenia jakichkolwiek skutków prawnych i finansowych.

XXIII. Wykaz załączników do SIWZ:

- 1 Załącznik nr 1 - Formularz oferty
- 2 Załącznik nr 2- Oświadczenie wykonawcy
- 3 Załącznik nr 3 - Oświadczenie o niekaralności
- 4 Załącznik nr 4- Wykaz zrealizowanych robót
- 5 Załącznik nr 5- Wykaz osób, które będą wykonywać niniejsze zamówienie.
- 6 Załącznik nr 6 - Projekt umowy
- 7 Załącznik nr 7 - Przedmiar robót
- 8 Załącznik nr 8 - Rysunki: Szczegóły wykonawcze

ZATWIERDZAM:

WICEPREZES ZARZĄDU
PREZES ZARZĄDU
inż. Adam Serafin
mgr Paweł Gregorek

Radomska Spółdzielnia Mieszkaniowa
im. Józefa Grzeczmarowskiego
26-600 Radom, ul. Zbrowskiego 104
NIP 796-003-59-52

Załącznik nr 1
Formularz ofertowy

.....
.....
.....
(nazwa i siedziba oferenta, telefon)

**Radomska Spółdzielnia Mieszkaniowa
im. J. Grzeczmarowskiego w Radomiu
ul. Zbrowskiego 104
26-600 Radom**

FORMULARZ OFERTOWY

Remont balkonów na budynku mieszkalnym wielorodzinnym przy ulicy Kusocińskiego 1 będącym w zasobach Radomskiej Spółdzielni Mieszkaniowej w Radomiu.

- 1 Stosownie do postępowania w sprawie udzielenia zamówienia ogłoszenia o przetargu nieograniczonym z dniaoferuję(my) jego realizację za następującą ryczałtową cenę danego zamówienia.

Cena ofertowa ryczałtowa za wykonanie całości zamówienia tj.:

Remont balkonów na budynku mieszkalnym wielorodzinnym przy ulicy Kusocińskiego 1 będącym w zasobach Radomskiej Spółdzielni Mieszkaniowej w Radomiu.

Cena netto :.....zł.netto bez podatku VAT (słownie:
.....
.....złoty).

Należny podatek VAT w wysokości.....% ,wynosizł. (słownie:
zł.....),

**Cena brutto wraz z należnym podatkiem VAT wynosi :.....zł.brutto.
(słownie:.....
.....zł.brutto)**

Ceny wyliczono w oparciu o n/w składniki do kosztorysowania:

- Stawka roboczogodzinyzł.
- Koszty ogólne.....%
- Koszty zakupu.....%
- Zysk%

Cena ofertowa ryczałtowa za wykonanie całości zamówienia wynika z załączonego do oferty kosztorysu ofertowego.

- 2 Roboty objęte zamówieniem: **wykonamy w terminie do** :.....
- 3 Na wykonanie całości zamówienia udzielamy **gwarancji na okres**
miesiący liczonych od dnia końcowego bezusterkowego odbioru robót.
- 4 Informujemy, że firma nasza jest /nie jest/ płatnikiem podatku VAT.

- 5 Oświadczamy, że związujemy się ofertą zgodnie ze SIWZ na okres 30 dni.
- 6 **Oświadczamy, że: dokonaliśmy wizji lokalnej terenu** z zachowaniem należytej staranności i zebraliśmy wszystkie informacje, które są niezbędne do przygotowania oferty i podpisania umowy na wykonanie przedmiotu zamówienia oraz otrzymaliśmy konieczne dane do przygotowania oferty.
- 7 Akceptujemy proponujemy wzór umowy i w razie wybrania naszej oferty zobowiązujemy się do podpisania umowy na warunkach zawartych w SIWZ, w miejscu i terminie wskazanym przez Zamawiającego.
- 8 Oświadczamy, że zapoznaliśmy się ze Specyfikacją Istotnych Warunków Zamówienia, projektem umowy i wszystkimi innymi dokumentami oraz warunkami spełnienia zamówienia. Do dokumentów i SIWZ nie wnosimy żadnych zastrzeżeń i uznajemy się za związanych określonymi w nich postanowieniami, a w przypadku wyboru naszej oferty podpiszemy umowę zgodnie z treścią przedstawioną przez Zamawiającego.
- 9 Oświadczamy, że w cenie oferty zostały uwzględnione wszystkie koszty wykonania zamówienia.
- 10 Upoważnionymi osobami do kontaktu i prowadzenia wszelkiej korespondencji z Zamawiającym w sprawie niniejszego postępowania są: adres: Nr telefonu:..... e-mail:.....
- 11 Oświadczamy, że całość przedmiotu zamówienia będzie wykonywana wyłącznie siłami własnymi Firmy.
- 12 Wniosłem/ wnieśliśmy wadium dla danego zamówienia w wysokości zł w formie w dniu.....
- 13 Prosimy o zwrot pieniędzy wniesionych tytułem wadium na konto
- 14 Załączniki:
 - a.
 - b.
 - c.
 - d.
 - e.
 - f.
 - g.

(data)

(podpis upoważnionych przedstawicieli)

Wzór oświadczenie Wykonawcy o niekaralności

Nazwa Wykonawcy:

.....
.....
.....

Siedziba.....

.....
NIP

Przystępując do postępowania w sprawie udzielenia zamówienia pn: **Remont balkonów na budynku mieszkalnym wielorodzinnym przy ulicy Kusocińskiego 1 będącym w zasobach Radomskiej Spółdzielni Mieszkaniowej w Radomiu.**

Działając w

imieniu

.....
.....

zwanego dalej Wykonawcą i będąc należycie upoważnionym do jego reprezentowania :

1. **Oświadczam**, że Wykonawca – osoba fizyczna, w przypadku osoby fizycznej prowadzącej działalność gospodarczą, urzędujący członkowie organu zarządzającego w przypadku osoby prawnej, komplementariusze w przypadku spółek komandytowych i komandytowo-akcyjnych, partnerzy lub członkowie zarządu w przypadku spółek partnerskich, wspólnicy w przypadku spółki jawnej - nie został prawomocnie skazany za przestępstwo popełnione w związku z postępowaniem o udzielenie zamówienia, przestępstwo przekupstwa, albo inne przestępstwo popełnione w celu osiągnięcia korzyści majątkowych oraz w ciągu ostatnich trzech lat nie została nałożona kara pieniężna, o której mowa w przepisach o zwalczaniu nieuczciwej konkurencji, za czyn nieuczciwej konkurencji polegający na przekupstwie osoby pełniącej funkcje publiczną, nie zostało wszczęte postępowanie upadłościowe lub ogłoszona upadłość.

.....
(miejsce i data złożenia oświadczenia)

.....
(pieczęć i podpisy upoważnionych przedstawicieli Wykonawcy)

Wzór wykazu wykonywanych robót budowlanych

ZAMAWIAJĄCY:

Radomska Spółdzielnia Mieszkaniowa im. Józefa Grzeźnarowskiego ul. Zbrowskiego
104, 26-600 Radom

WYKONAWCA:

.....
Przystępując do postępowania w sprawie udzielenia zamówienia pn: **Remont balkonów na budynku mieszkalnym wielorodzinnym przy ulicy Kusocińskiego 1** będącym w zasobach Radomskiej Spółdzielni Mieszkaniowej w Radomiu.

Oświadczam(my), że

wykonywałem (liśmy) następujące roboty budowlane w okresie ostatnich 5 lat przed upływem terminu składania ofert, a jeżeli okres prowadzenia działalności jest krótszy – w tym okresie, odpowiadające swoim rodzajem zakresowi przedmiotu zamówienia oraz roboty te zostały wykonane zgodnie z zasadami sztuki budowlanej, z należytą starannością i prawidłowo ukończone, na co załączam stosowne referencje.

L.p.	Nazwa i przedmiot robót budowlanych	Wartość brutto roboty budowlanej, zamówienia	Data wykonywanej roboty budowlanej w okresie ostatnich 5 lat przed upływem terminu składania ofert, odpowiadające swoim rodzajem zakresowi przedmiotu zamówienia,		Odbiorca (nazwa, adres, nr telefonu do kontaktu)
			Początek (data)	Zakończenie (data)	
1.					
2.					

.....dnia.....

.....
(podpis osoby uprawnionej do składania oświadczeń woli w imieniu Wykonawcy)

Załącznik nr 5

– wzór wykazu osób które będą wykonywać niniejsze zamówienie

ZAMAWIAJĄCY:

**Radomska Spółdzielnia Mieszkaniowa im. Józefa Grzeczmarowskiego
ul. Zbrowskiego 104, 26-600 Radom**

WYKONAWCA:

.....
.....

Przystępując do postępowania w sprawie udzielenia zamówienia pn: **Remont balkonów na budynku mieszkalnym wielorodzinnym przy ulicy Kusocińskiego 1** będącym w zasobach **Radomskiej Spółdzielni Mieszkaniowej w Radomiu.**

Zamówienie niniejsze wykonywać będą następujące osoby:

L.P.	Imię i nazwisko	Zakres wykonywanych czynności	Kwalifikacje zawodowe	Doświadczenie zawodowe

..... dnia

.....
(podpis osoby uprawnionej do składania oświadczeń woli w imieniu Wykonawcy)

UMOWA Nr- wzór

Zawarta w dniu pomiędzy :

Radomską Spółdzielnią Mieszkaniową im. J. Grzeczmarowskiego z siedzibą : 26 – 600 Radom ul. Zbrowskiego 104, posiadająca NIP 796-003-59-52, KRS 0000085072, zwaną dalej „Zamawiającym”, reprezentowaną przez :

1.
2.

a

....., posiadającą KRS, NIP zwaną dalej „Wykonawcą” reprezentowaną przez :

W rezultacie dokonania przez Zamawiającego wyboru oferty Wykonawcy w przetargu nieograniczonym, protokół..... została zawarta umowa o treści następującej :

§ 1.

1. **Zamawiający zleca, a Wykonawca przyjmuje do wykonania zamówienie pod nazwą: Remont balkonów na budynku mieszkalnym wielorodzinnym przy ulicy Kusocińskiego 1 będącym w zasobach Radomskiej Spółdzielni Mieszkaniowej w Radomiu**, zgodnie ze złożoną ofertą zarejestrowaną pod nr dnia kosztorysem ofertowym, protokołem na warunkach określonych w SIWZ oraz w ofercie Wykonawcy.
2. Szczegółowy opis przedmiotu zamówienia przedstawiony został w :
 - 1) Przedmiarze robót - remont balkonów na budynku Kusocińskiego 1 – zał.nr 7 do SIWZ
 - 2) Rysunki: Szczegóły wykonawcze – zał. nr 8 do SIWZ
 - 3) SIWZ
3. Wykonawca wraz ze zgłoszeniem o gotowości do odbioru końcowego robót zobowiązany jest przedłożyć Zamawiającemu między innymi:
 - a) atesty, aprobaty techniczne, gwarancje, świadectwa jakości na wbudowane materiały itp.
4. Przedmiot umowy musi być wykonany zgodnie z zasadami wiedzy technicznej i obowiązującymi przepisami prawa powszechnie obowiązującego i polskimi normami technicznymi odnoszącymi się do przedmiotu umowy, w zakresie umożliwiającym użytkowanie przedmiotu umowy zgodnie z jego przeznaczeniem.

§ 2.

Ustala się następujące terminy wykonania zamówienia:

1. **Rozpoczęcie robót** – termin rozpoczęcia realizacji przedmiotu umowy ustala się na dzień protokólnego przekazania placu budowy. Przekazanie placu budowy nastąpi w terminie obustronnie uzgodnionym, nie później jednak niż w ciągu 14 dni licząc od daty podpisania Umowy.
2. **Termin** zakończenia realizacji przedmiotu Umowy ustala się **do dnia 31.05.2022r.** z możliwością jego przesunięcia w przypadku wystąpienia okoliczności jak § 15.

3. Zmiana terminu zakończenia robót spowodowana warunkami w/w wymaga formy pisemnej tj. aneksu do umowy pod rygorem nieważności.

§ 3.

Ustala się wynagrodzenie ryczałtowe za wykonanie robót budowlanych polegających na :
Remontie balkonów na budynku mieszkalnym wielorodzinnym przy ulicy Kusocińskiego 1 będącym w zasobach Radomskiej Spółdzielni Mieszkaniowej w Radomiu
na kwotę :zł. netto (słownie:.....)
należny podatek VAT w wysokości.....%.....zł.
(słownie:.....), **cena brutto:zł. (słownie złotych :.....)**,
zgodnie ze złożoną ofertą zarejestrowaną pod nr dnia kosztorysem ofertowym, protokołem, na warunkach określonych w SIWZ oraz w ofercie Wykonawcy. Kwota powyższa jest ostateczna i nie podlega zmianie.

Ceny wyliczono w oparciu n/w składniki do kosztorysowania:

- Stawka roboczogodziny zł./r-g
- Koszty ogólne%
- Koszty zakupu%
- Zysk%

§ 4.

1. Rozliczenie końcowe przedmiotu Umowy nastąpi w ciągu 30 dni licząc od daty bezusterkowego protokólnego końcowego odbioru robót zgodnie z przedmiotem umowy, na podstawie faktury końcowej płatnej w terminie do 30 dni licząc od daty złożenia w siedzibie Zamawiającego prawidłowo wystawionej faktury wraz z zatwierdzonymi kompletnymi dokumentami rozliczeniowymi.

§ 5.

1. Wykonawca ponosi odpowiedzialność za szkody wyrządzone w mieniu Zamawiającego i lokatorom w okresie prowadzenia robót.
2. Wykonawca zobowiązuje się w szczególności do :
 - wykonania przedmiotu umowy zgodnie ze specyfikacjami technicznymi, obowiązującymi przepisami i normami przy dołożeniu należytej staranności,
 - protokólnego przejęcia placu budowy,
 - prowadzenia dziennika budowy,
 - zatrudnienia na budowie kierownictwa technicznego robót z odpowiednimi uprawnieniami, oraz pracowników posiadających odpowiednie kwalifikacje,
 - przestrzegania przepisów BHP i p.pozarowych i ponosi wyłączną odpowiedzialność za ich naruszenie,
 - zabezpieczenia właściwej organizacji robót,
 - wykonania na koszt własny wygrodenia strefy bezpieczeństwa,
 - odpowiedniej organizacji placu budowy, zabezpieczenia magazynowego i dozoru swojego mienia;
 - ponoszenia pełnej odpowiedzialności za szkody wynikłe na terenie budowy w trakcie realizacji robót;
 - Umożliwienia wstępu na teren budowy pracownikom organów państwowego nadzoru budowlanego, do których należy wykonywanie zadań określonych Ustawą – Prawo Budowlane oraz udostępnienia im danych i informacji wymaganych tą Ustawą,

- ustalania i utrzymywania porządku terenu budowy, a po zakończeniu robót doprowadzenie do należytego stanu i porządku terenu budowy (demontaż obiektów tymczasowych oraz uporządkowanie terenu z resztek budowlanych w terminie nie późniejszym niż w dniu odbioru końcowego robót;
 - Transport i składowanie odpadów : Wykonawca jest zobowiązany do przestrzegania przepisów Ustawy o odpadach z 14 grudnia 2012 r. (Dz. U. z 2013 r., poz.21), w tym:
 - przejmuje odpowiedzialność za powstałe w trakcie realizacji zamówienia odpady i zapewnia kontenery na odpady,
 - ponosi koszty z tytułu jw. (np. wywóz, utylizacja),
 - Wykonawca na wniosek zamawiającego wskaże miejsce składowania lub utylizacji, oraz przedstawi stosowne dokumenty, że powstałe odpady zostały zagospodarowane (wywiezione na składowisko, poddane utylizacji) zgodnie z w/w ustawą oraz przepisami wykonawczymi wydanymi na tej podstawie),
 - wykonania i utrzymania na koszt własny zaplecza budowy,
 - zawiadamiania zamawiającego o terminach robót zanikających lub ulegających zakryciu z wyprzedzeniem umożliwiającym sprawdzenie ich przez inspektora nadzoru, w razie niewypełnienia tego zobowiązania Wykonawca będzie musiał odkryć roboty, umożliwić ich zbadanie i przywrócić je do stanu pierwotnego, jeżeli nastąpiło to z jego winy,
 - w przypadku udostępnienia przez Zamawiającego punktów poboru energii i wody do celów budowy, do pokrycia ich kosztów w trakcie realizacji zadania inwestycyjnego wg. wskazań urządzeń pomiarowych, zamontowanych na koszt własny, (licznik energii elektrycznej musi spełniać wymagania określone przepisami i Dyrektywą MID. Licznik energii elektrycznej wymaga prawidłowego podłączenia przez Wykonawcę do opomiarowanej instalacji budynku. Wykonawca odpowiada za prawidłowość działania układu pomiarowego i prawidłowość podłączenia. Wodomierz musi spełniać wymagania zgodne z Dyrektywą 2004/22/EC MID i zostać prawidłowo podłączony do opomiarowanej instalacji wodnej budynku,
 - ponoszenie wszystkich innych kosztów związanych z próbami, badaniami przewidzianymi Prawem budowlanym, niezbędnych do prowadzenia, kontroli i odbioru robót budowlanych,
 - utrzymania terenu budowy w stanie wolnym od przeszkód komunikacyjnych oraz usuwania i składowania wszelkich urządzeń pomocniczych i zbędnych materiałów, odpadów oraz niepotrzebnych urządzeń prowizorycznych na koszt własny,
3. Wykonawca zobowiązuje się wykonać przedmiot Umowy z materiałów własnych zgodnie z ofertą.
 4. Zastosowane materiały, wyroby budowlane i urządzenia przez Wykonawcę powinny odpowiadać wymogom wyrobów dopuszczonych do obrotu i stosowania w budownictwie określonym w art.10 ustawy „Prawo Budowlane” oraz posiadać wymagane certyfikaty, atesty, aprobaty techniczne, być zgodne z wymogami technicznymi Polskich Norm.
 5. Na każde żądanie Zamawiającego, Wykonawca zobowiązany jest okazać w stosunku do wskazanych materiałów, certyfikat na znak bezpieczeństwa, deklaracje zgodności lub certyfikat zgodności z Polską Normą lub Aprobata Techniczną. Jeżeli Zamawiający zażąda badań zakwestionowanych materiałów, Wykonawca jest zobowiązany do przeprowadzenia badań na własny koszt, które wykona niezależny rzeczoznawca budowlany. Jeżeli w rezultacie badań okaże się, że zastosowane materiały są niezgodne z umową, odbiegają od norm i przepisów, to koszt badań i robót naprawczych ponosi Wykonawca.
 6. Za pobraną energię elektryczną i wodę Zamawiający obciąży Wykonawcę fakturą VAT.

§ 6.

- 1) Strony postanawiają, że wiążącą formą odszkodowania będą kary umowne.
- 2) Ustala się kary umowne w następujących przypadkach i wysokościach:
 - a) Wykonawca zobowiązany jest do zapłacenia Zamawiającemu następujących kar umownych:
 - i. za zwłokę w wykonaniu przedmiotu Umowy, w wysokości 0,1% wynagrodzenia umownego brutto określonego w § 3 , za każdy dzień zwłoki licząc od umownego terminu zakończenia realizacji przedmiotu umowy,
 - ii. za zwłokę w usunięciu wad stwierdzonych w okresie gwarancji i rękojmi w wysokości 0,1% wynagrodzenia umownego brutto określonego w § 3 za każdy dzień zwłoki licząc od końca terminu wskazanego przez Zamawiającego na usunięcie wad, stwierdzonych w okresach gwarancji i rękojmi,
 - iii. za odstąpienie od Umowy przez którąkolwiek ze stron z przyczyn, za które odpowiedzialność ponosi Wykonawca, w wysokości 10% wynagrodzenia umownego brutto określonego w § 3.
- 3) W przypadku wystąpienia kar określonych w niniejszym paragrafie ust. 2 pkt. a), ich egzekwowanie nastąpi w pierwszej kolejności poprzez potrącenie z faktury wystawionej przez Wykonawcę za przedmiot umowy lub z zabezpieczenia należytego wykonania umowy znajdującej się w dyspozycji Zamawiającego.

§ 7.

Zamawiający zastrzega sobie prawo dochodzenia odszkodowania uzupełniającego wysokość kar umownych.

§ 8.

Strony zgodnie przyjmują, że Zamawiającemu przysługuje w okresie trzech miesięcy od daty zawarcia umowy prawo do natychmiastowego jej rozwiązania bez ponoszenia żadnych konsekwencji w szczególności gdy:

1. Wykonawca nie przystąpi do wykonywania prac w terminie dwóch tygodni od terminu rozpoczęcia prac określonego w umowie.
2. Wykonawca przerwał realizację robót bez uzasadnionej przyczyny na okres dłuższy niż 10 dni.
3. Wykonawca wykonuje prace wadliwie, źle jakościowo lub z zastosowaniem wadliwych materiałów, materiałów niezgodnych z dokumentacją techniczną, nie przestrzega warunków technicznych i obowiązujących norm w wykonywaniu powierzonych robót. W przypadku stwierdzenia przez Zamawiającego którejkolwiek z wymienionych przesłanek Zamawiający może w trybie natychmiastowym odsunąć Wykonawcę od prowadzonych prac, lub też wezwać go do natychmiastowego dokonania poprawek oraz wykonywania prac w sposób prawidłowy.
4. Wykonawca realizuje roboty opieszale tak, iż nie jest prawdopodobne, aby zakończono roboty remontowe w umówionym terminie.

§ 9.

Każdej ze stron przysługuje prawo rozwiązania umowy z miesięcznym okresem wypowiedzenia dokonany na koniec miesiąca kalendarzowego.

§ 10.

1. Odstąpienie od umowy powinno nastąpić w formie pisemnej pod rygorem nieważności.

2. W przypadku odstąpienia od umowy Wykonawcę oraz Zamawiającego obciążają następujące obowiązki szczegółowe:
 - a) w terminie siedmiu dni od daty odstąpienia od umowy Wykonawca przy udziale Zamawiającego sporządzi szczegółowy protokół inwentaryzacji robót w toku na dzień odstąpienia.
 - b) wykonawca zabezpieczy przerwane roboty w zakresie obustronnie uzgodnionym na koszt tej strony, która była winna odstąpienia od umowy.
 - c) wykonawca zgłosi do dokonania przez Zamawiającego odbioru robót przerwanych oraz robót zabezpieczających jeżeli odstąpienie od umowy nastąpiło z przyczyn, za które Wykonawca nie odpowiada.
 - d) wykonawca niezwłocznie, a najpóźniej w terminie 7 dni, usunie z terenu budowy urządzenie zaplecza przez niego dostarczone lub wzniesione.
3. Zamawiający przejmie pod swój dozór plac budowy.
4. Wykonawca udzieli gwarancji na roboty wykonane do dnia odstąpienia. W takim przypadku postanowienia § 14 umowy stosuje się odpowiednio.

§ 11.

Wykonawca będzie wykonywał całość przedmiotu zamówienia wyłącznie siłami własnymi Firmy.

§ 12.

1. Wykonawca będzie ponosił w okresie gwarancji odpowiedzialność za ewentualne szkody wyrządzone Zamawiającemu i lokatorom.
2. Likwidacja szkody Wykonawca dokona w terminie 7 dni od daty otrzymania protokołu szkody.

§ 13.

1. Strony ustalają, że przedmiotem odbioru końcowego jest bezusterkowe wykonanie przedmiotu umowy, potwierdzone protokołem odbioru końcowego robót.
2. Strony postanawiają, że z czynności odbioru końcowego przedmiotu umowy spisany będzie protokół. Jeżeli będą stwierdzone w trakcie odbioru usterki, uzgodniony zostanie termin ich usunięcia, a odbiór końcowy nastąpi po ich usunięciu po ponownym zgłoszeniu wykonanych robót do odbioru.
3. Jeżeli w toku czynności odbioru końcowego zostanie stwierdzone, że przedmiot odbioru nie osiągnął gotowości do odbioru z powodu nie zakończenia robót lub posiadania wad, to Zamawiający odmówi odbioru z winy Wykonawcy.
4. Zamawiający wyznaczy termin i rozpocznie odbiór robót w ciągu 14 dni od daty zawiadomienia go o osiągnięciu gotowości do odbioru, zawiadamiając o tym Wykonawcę.
5. Gotowość do odbioru końcowego robót powinna być potwierdzona wpisem do dziennika budowy i potwierdzonego przez inspektora nadzoru. O gotowości do odbioru i o wpisie do dziennika budowy Wykonawca zawiadomi odrębnie na piśmie Zamawiającego.
6. Wykonawca wraz ze zgłoszeniem o gotowości do odbioru końcowego zobowiązany jest przedłożyć Zamawiającemu między innymi:
 - b) atesty, aprobaty techniczne, gwarancje, świadectwa jakości na wbudowane materiały itp.
7. Jeżeli w toku czynności odbioru zostaną stwierdzone wady, Zamawiającemu przysługują następujące uprawnienia :

- a) jeżeli wady nadają się do usunięcia:
- odmawia dokonania odbioru do czasu usunięcia wad i ponownego zgłoszenia przez Wykonawcę,
- b) jeżeli wady nie nadają się do usunięcia :
- jeżeli umożliwiają użytkowanie przedmiotu umowy zgodnie z przeznaczeniem, Zamawiający może obniżyć wynagrodzenie do 25% wartości robót za dany element posiadający wady,
- jeżeli wady uniemożliwiają użytkowanie zgodnie z przeznaczeniem, Zamawiający może odstąpić od umowy, obciążając Wykonawcę wszystkimi kosztami wynikającymi z tego tytułu lub żądać prawidłowego wykonania przedmiotu umowy po raz drugi.
8. Odbiór dla robót zanikających i ulegających zakryciu polega na sprawdzeniu ilości i jakości robót wykonanych zgodnie z umową. Dokonuje go inspektor nadzoru na wniosek Wykonawcy, w postaci wpisu do dziennika budowy.
9. Ostateczną komisję odbioru końcowego robót zwołuje Zamawiający.
10. W okresach rękojmi i gwarancji, Zamawiający, przy udziale Wykonawcy przeprowadzać będzie nie rzadziej niż raz w roku przeglądy gwarancyjne, z których sporządzone będą protokoły, zawierające stwierdzone wady lub ich brak. Przeglądy te zostaną wykonane w ramach niniejszej umowy. Wykonawcy nie przysługuje za ich wykonanie dodatkowe wynagrodzenie.
11. Odbiór pogwarancyjny polega na ocenie wykonania przedmiotu umowy po upływie udzielonej gwarancji. Odbiór będzie dokonywany przez Zamawiającego przy udziale Wykonawcy w formie protokołu.
12. Przeglądy gwarancyjne dokonane zostaną w szczególności:
a) przed upływem okresu rękojmi
b) przed upływem okresu gwarancji ustalonym w umowie w § 14 ust.1 i określonym bezusterkowym protokole odbioru końcowego przedmiotu umowy.
13. W przypadku stwierdzenia wad w trakcie przeglądów gwarancyjnych, Wykonawca nie może odmówić podpisania protokołu bez podania udokumentowanych przyczyn odmowy.
14. W przypadku odmowy podpisania protokołu z przeglądu gwarancyjnego bez pisemnego uzasadnienia złożonego Zamawiającemu w ciągu 5 dni licząc od daty sporządzenia protokołu, Zamawiający może jednostronnie uznać bezsporność wykazanych wad.
15. Po protokólnym stwierdzeniu usunięcia wad w okresie gwarancji i rękojmi, rozpoczynają bieg terminy na zwrot zabezpieczenia należytego wykonania umowy, o którym mowa w § 16.

§ 14.

1. Na przedmiot umowy określony w § 1, Wykonawca udziela Zamawiającemu lat gwarancji licząc od daty bezusterkowego odbioru końcowego przedmiotu umowy oraz zobowiązuje się do usuwania wad powstałych w okresie gwarancji na własny koszt w terminie wskazanym przez Zamawiającego.
2. Wady mogące powodować zagrożenie uszkodzenia budynku przy ulicy Kusocińskiego 1 Wykonawca zobowiązany jest usunąć w terminie 7 dni od daty ich zgłoszenia. Pozostałe usterki w ciągu 14 dni od wezwania do usunięcia usterek.
3. Jeżeli Wykonawca nie usunie wady w terminie wskazanym w ust. 2 Zamawiający ma prawo polecić usunięcie takiej wady osobie trzeciej na koszt Wykonawcy.
4. Koszty o których mowa w ust.3 Zamawiający może pokryć w całości lub w części z przeznaczonego na ten cel zabezpieczenia należytego wykonania umowy.
5. Najpóźniej w dniu odbioru końcowego przedmiotu umowy Wykonawca wyda

Zamawiającemu oświadczenie w zakresie wykonania dzieła budowlanego zgodnie ze sztuką budowlaną, wolnego od wad i udzielenia ochrony gwarancyjnej na warunkach niniejszej umowy.

6. Do gwarancji udzielonej przez Wykonawcę, w sprawach nie uregulowanych w umowie odpowiednie zastosowanie mają przepisy Kodeksu cywilnego o gwarancji jakości przy sprzedaży.
7. Niezależnie od uprawnień z tytułu gwarancji Zamawiającemu przysługują uprawnienia z tytułu rękojmi na zasadach określonych w Kodeksie cywilnym.

§ 15.

Wykonawca posiada uprawnienie do żądania zmiany zakończenia realizacji przedmiotu umowy jeżeli jego niedotrzymanie wynika z:

- okoliczności, których nie można było przewidzieć, niezależnych od Wykonawcy,
- wprowadzenia robót dodatkowych, które ze względu na technologię wykonania w znacznym stopniu wpływają na terminową realizację przedmiotu umowy,
- wystąpienia warunków atmosferycznych uniemożliwiających realizację robót,
- z powodu siły wyższej.

§16.

1. Strony ustalają zabezpieczenie należytego wykonania umowy w wysokości 10% wartości wynagrodzenia umownego brutto określonego w § 3 niniejszej umowy tj. w wysokościzł. (słownie: złotych) wniesione przed zawarciem umowy, zgodnie z wybranymi formami określonymi w pkt VIII SIWZ.
2. Zabezpieczenie, o którym mowa w ust.1 gwarantuje zgodnie z umową wykonanie robót i służy do pokrycia roszczeń z tytułu gwarancji i rękojmi za wykonane roboty.
3. Zamawiający zwraca 50% kwoty zabezpieczenia w terminie 30 dni od dnia zakończenia realizacji przedmiotu umowy i uznania przez Zamawiającego za należyte wykonane.
4. Zamawiający pozostawi na zabezpieczenie roszczeń z tytułu gwarancji i rękojmi za wykonane roboty 50% kwoty zabezpieczenia należytego wykonania umowy.
5. Kwota, o której mowa w pkt.4 zostanie zwrócona przez Zamawiającego po upływie okresu gwarancji i rękojmi za wady na wniosek Wykonawcy.

§ 17.

1. Zobowiązuje się Wykonawcę do ustanowienia samodzielnej funkcji technicznej zgodnie z art.12 ustawy z dnia 7 lipca 1994 roku Prawa budowlanego i powołania na stanowisko kierownika budowy : Panpr.bud. nr..... , członek MOIIB nr
2. Funkcję Inspektora nadzoru ze strony Zamawiającego pełnić będzie :
 - Pan.....upr.bud.nr..... członekMOIIB nr

§ 18.

Strony postanawiają, że wszelkie zmiany i uzupełnienia niniejszej umowy wymagają formy pisemnej pod rygorem nieważności takiej zmiany.

§ 19.

1. W razie powstania sporu, na tle wykonywania niniejszej umowy o wykonanie robót w sprawie zamówienia Wykonawca zobowiązany jest przede wszystkim do wyczerpania drogi postępowania reklamacyjnego.
2. Reklamacje wykonuje się poprzez skierowanie konkretnego roszczenia do Zamawiającego.
3. Zamawiający ma obowiązek pisemnego ustosunkowania się do zgłoszonego przez Wykonawcę roszczenia w terminie 21 dni od daty zgłoszenia roszczenia.

§ 20.

Wykonawca jest ubezpieczony od odpowiedzialności cywilnej w zakresie prowadzonej działalności gospodarczej. W przypadku upływu okresu ważności polisy Wykonawca zobowiązany jest ubezpieczyć się w w/w zakresie co najmniej na kwotę 200.000,00 zł.

§ 21.

Sądem właściwym w sprawach sporów mogących wyniknąć z niniejszej umowy jest Sąd właściwy miejscowo ze względu na siedzibę Zamawiającego.

§ 22.

W sprawach nieuregulowanych niniejszą umową mają zastosowanie przepisy Kodeksu Cywilnego.

§ 23.

Umowę niniejszą sporządzono w 2-ch jednobrzmiących egzemplarzach, 1 egzemplarz dla **Zamawiającego** 1 egzemplarz dla **Wykonawcy**.

ZAMAWIAJĄCY

WYKONAWCA

Zat. 7

PRZEDMIAR ROBÓT - KUSOCIŃSKIEGO 1 (BALKONY)
BALKON O WYMIARACH 100 CM X 240 CM (BALKONÓW - 48 SZTUK)

TECHNOLOGIA WYKONANIA BALKONU „CERESIT”

Dział Techniczny
Radomskiej Spółdzielni Mieszkaniowej
im. Józefa Grzeczmarowskiego
26 - 600 Radom, ul. Zbrowskiego 104

1. Demontaż balustrady
2. Demontaż istniejącej wylewki
3. Demontaż istniejącej izolacji
4. Demontaż istniejących obróbek blacharskich
5. Odbicie istniejących starych i luźnych tynków
6. Reprofilacja ubytków betonowych zaprawą cementowo - polimerową
7. Oczyszczenie i pomalowanie prętów zbrojeniowych
8. Zagruntowanie i wzmocnienie płyty balkonowej od góry i od spodu
9. Izolacja przeciwwilgociowa bitumiczna 2 x
10. Izolacja przeciwwilgociowa 2 x papa termozgrzewalna
11. Obróbki blacharskie (blacha powlekana – kolor antracyt
12. Wklejenie taśmy uszczelniającej
13. Montaż listwy okapowej
14. Wyprawa elewacyjna 2 mm silikonowa CERESIT
15. Styropian gr 2 cm (spód balkonu)
16. Wylewka z zaprawy cementowej z plastyfikatorem i środkiem wodoodpornym (gr 5-6 cm)
17. Płynna izolacja przeciwwilgociowa
18. Płytki gresowe na zaprawie klejowej mrozoodpornej
19. Wyprawa czółek balkonu wyprawa elewacyjna 2 mm silikonowa CERESIT
20. Balustrada stalowa malowana dwukrotnie farbą Hammarite (wypełnienie balustrady z boków i z frontu płyty minerit)

21. Montaż i pomalowanie płyt minerit
22. Wywóz i utylizacja gruzu oraz pozostałych odpadów podczas remontu balkonów
23. Rusztowania
24. Uporządkowanie terenu po robotach budowlanych

Kierownik Działu Technicznego RSM

mgr inż. Mariusz Kołodziejczak

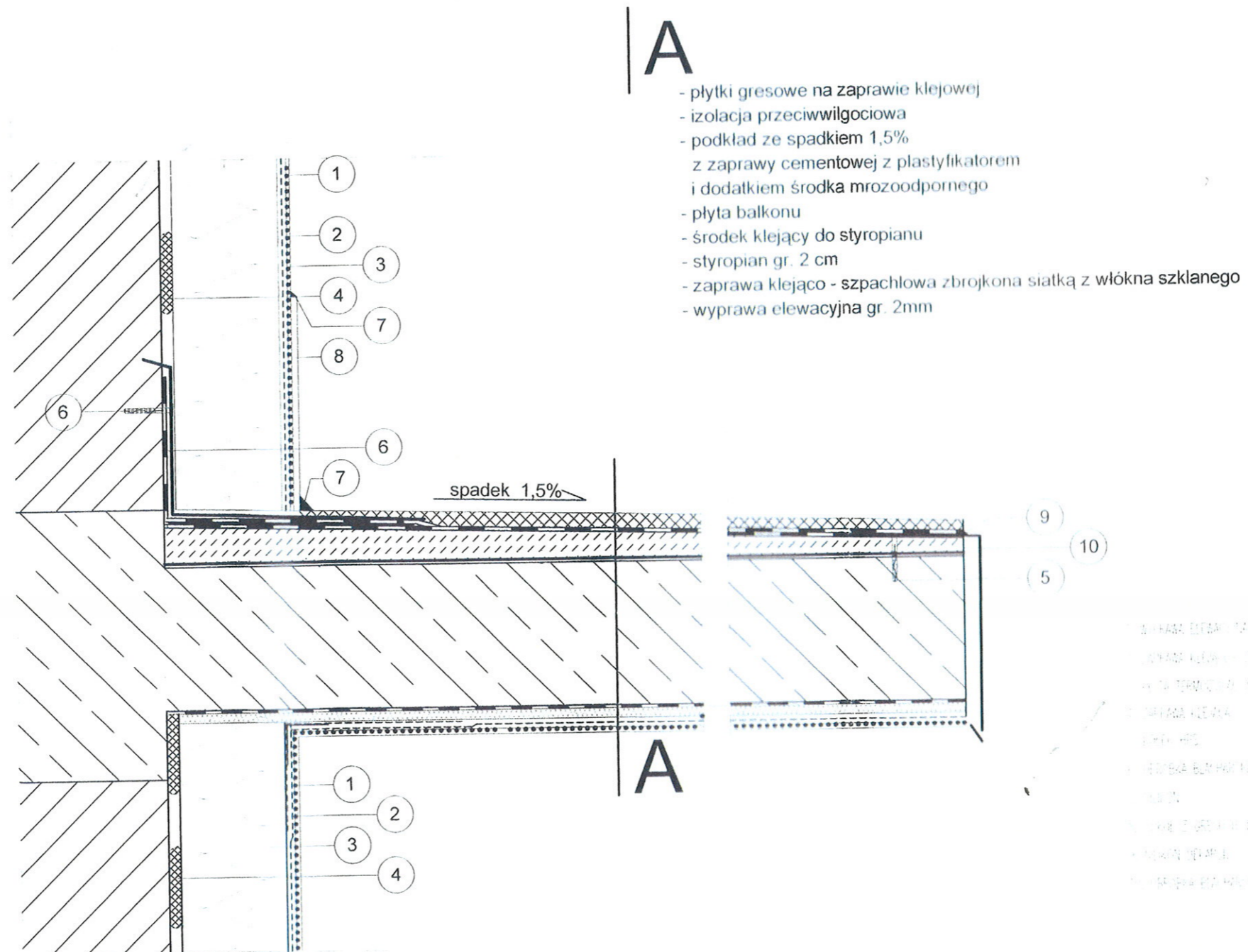
Uprawnienia budowlane w specjalności

konstrukcyjno - budowlanej bez ograniczeń

Nr upr. RINB - VI / U - 7342/98/98

Dział Techniczny
Radomskiej Spółdzielni Mieszkaniowej
im. Józefa Grzegorzewskiego
26 - 600 Radom, ul. Zbrowskiego 104

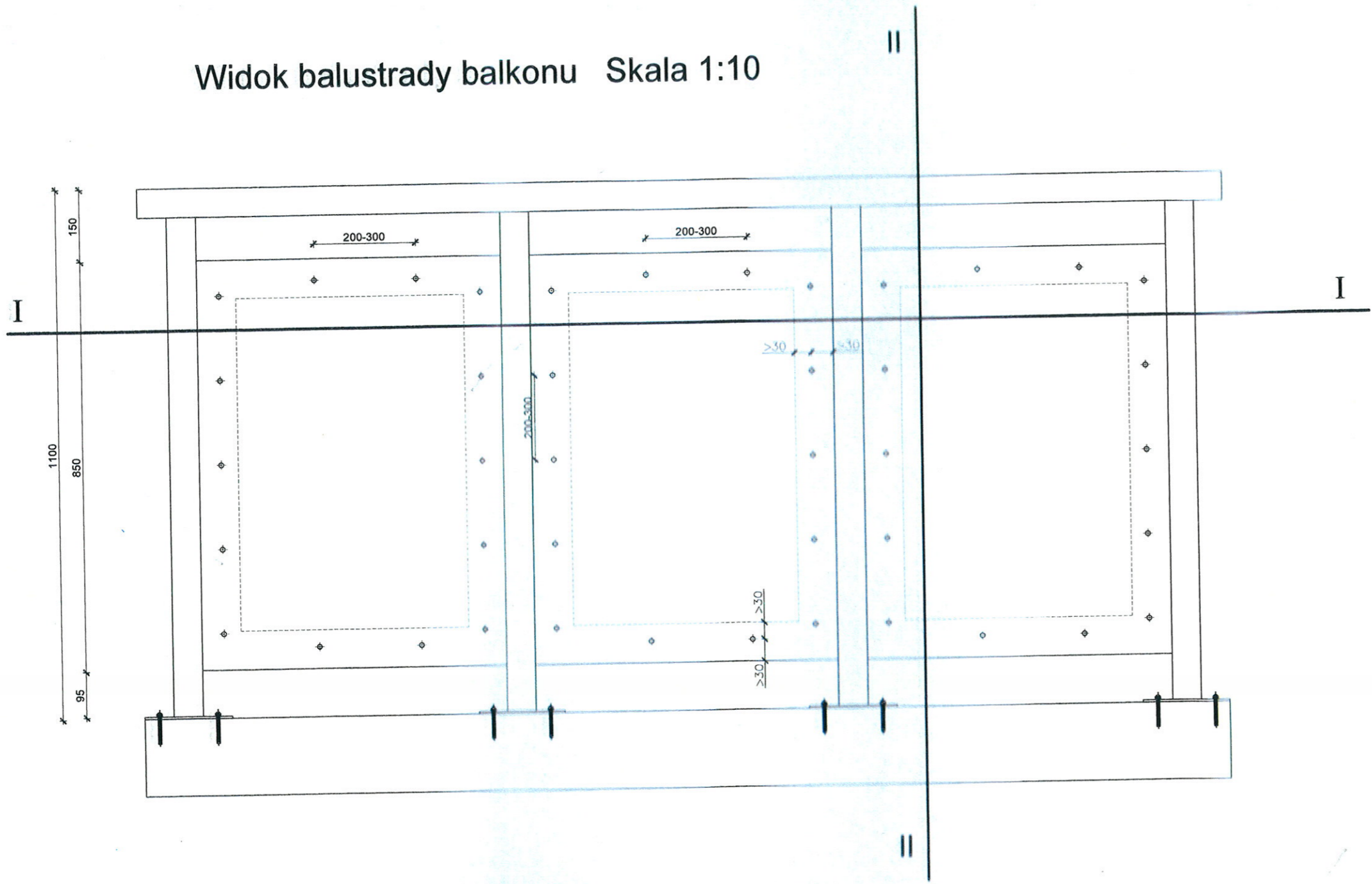
Obróbka płyty balkonu.



1. STANOWISKO
 2. STANOWISKO
 3. STANOWISKO
 4. STANOWISKO
 5. STANOWISKO
 6. STANOWISKO
 7. STANOWISKO
 8. STANOWISKO
 9. STANOWISKO
 10. STANOWISKO

Pracownia Audytorska Spółka z o.o. ul. Żabia 34 27-400 Ostrowiec Św. tel. fax. (041) 247 97 01 kom. 667 633 003			Nr rysunku S16	Branża ARCHITEKTURA
Projektant Architektura	mgr inż. arch. Zbigniew Doktor	227/KL/72	<i>Ch</i>	Investor Radomska Spółdzielnia Mieszkaniowa im. J. Grzeźnarowskiego ul. Zbrowskiego 104 26-600 Radom
Asystent projektanta	mgr inż. Albert Grzyb	----	<i>Grzyb</i>	Adres budowy Budynek Mieszkaln. Wielorodzinny ul. Kusocińskiego 26-600 Radom
				Rodzaj projektu PROJEKT BUDOWLANY
				Tytuł rysunku SZCZEGÓŁY WYKONAWCZE
Imię i nazwisko				Data opracowania: październik 2016r
Nr upr				
Podpis:				

Widok balustrady balkonu Skala 1:10



rura kwadratowa RK60x60x5

wkręt samogwintujący do metalu

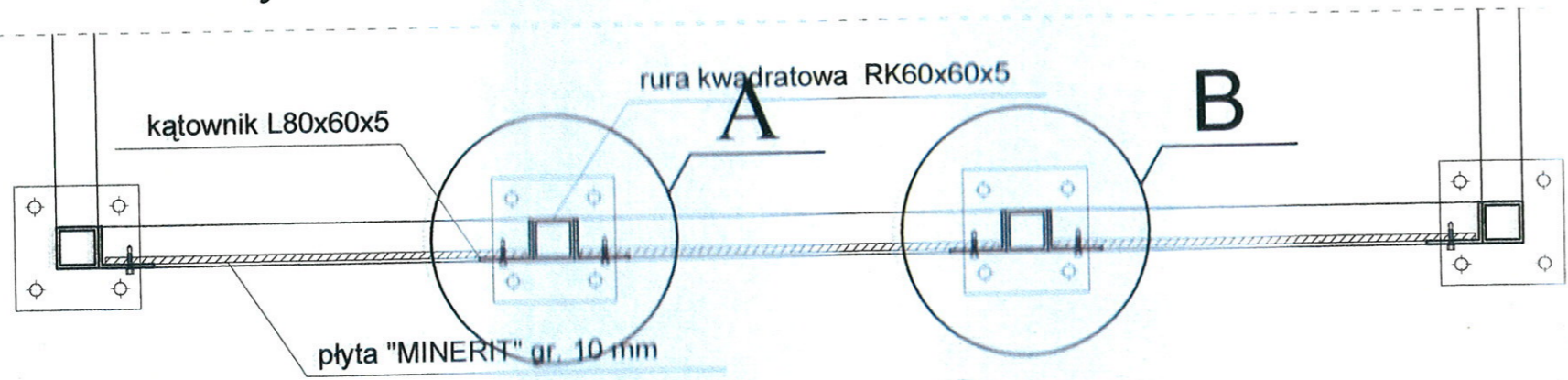
kątownik L8

plyta "MINERIT" gr. 10 mm

kotwa chemiczna (śruba M16)

bl. 5:

Przekrój I - I Skala 1:10

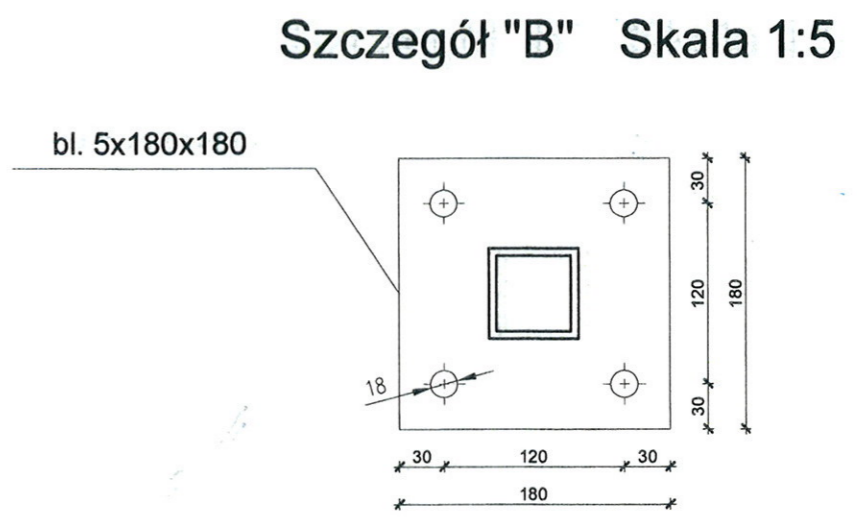
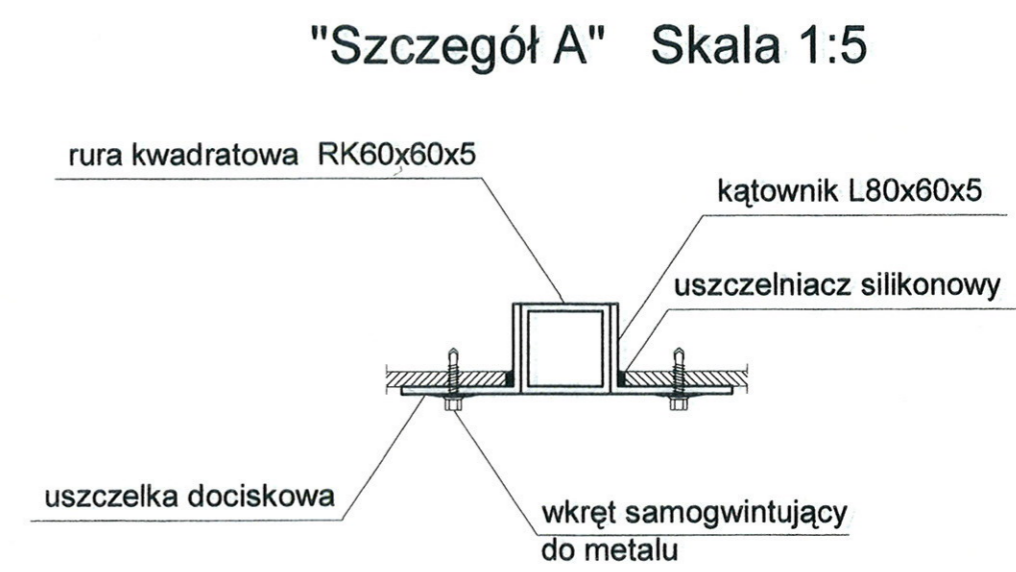
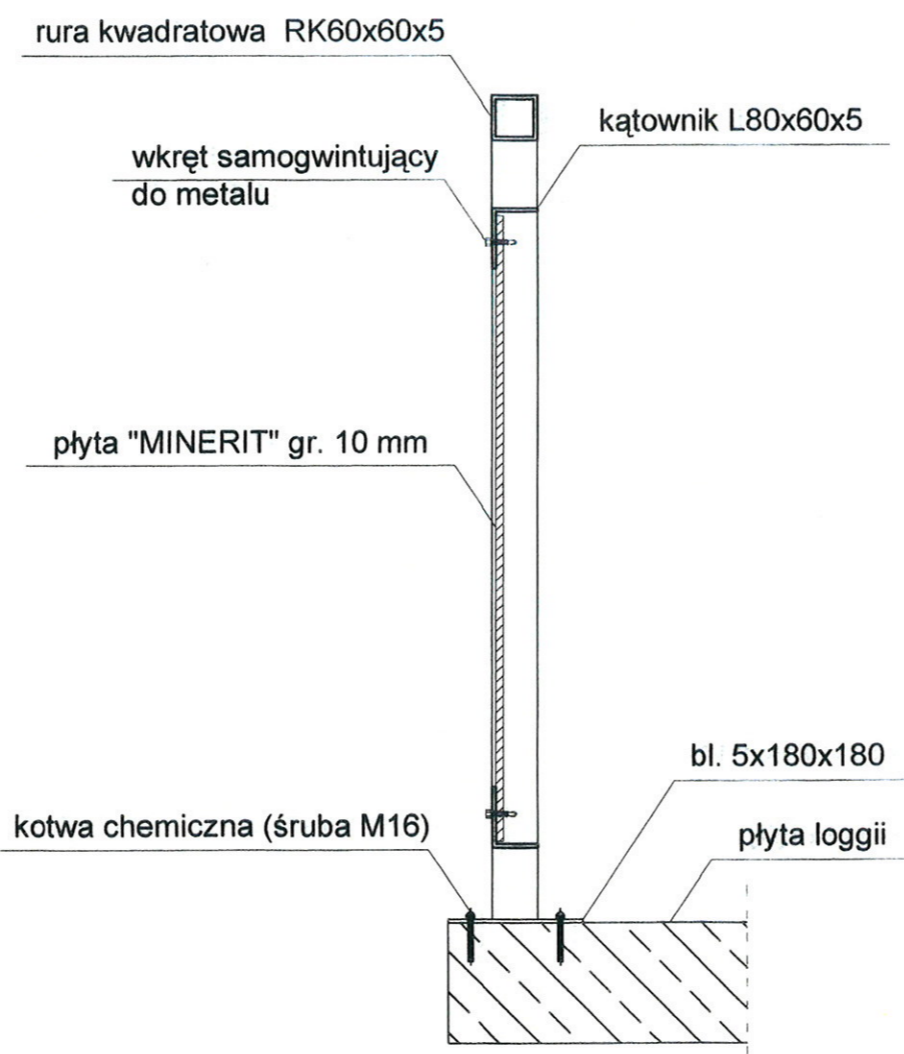
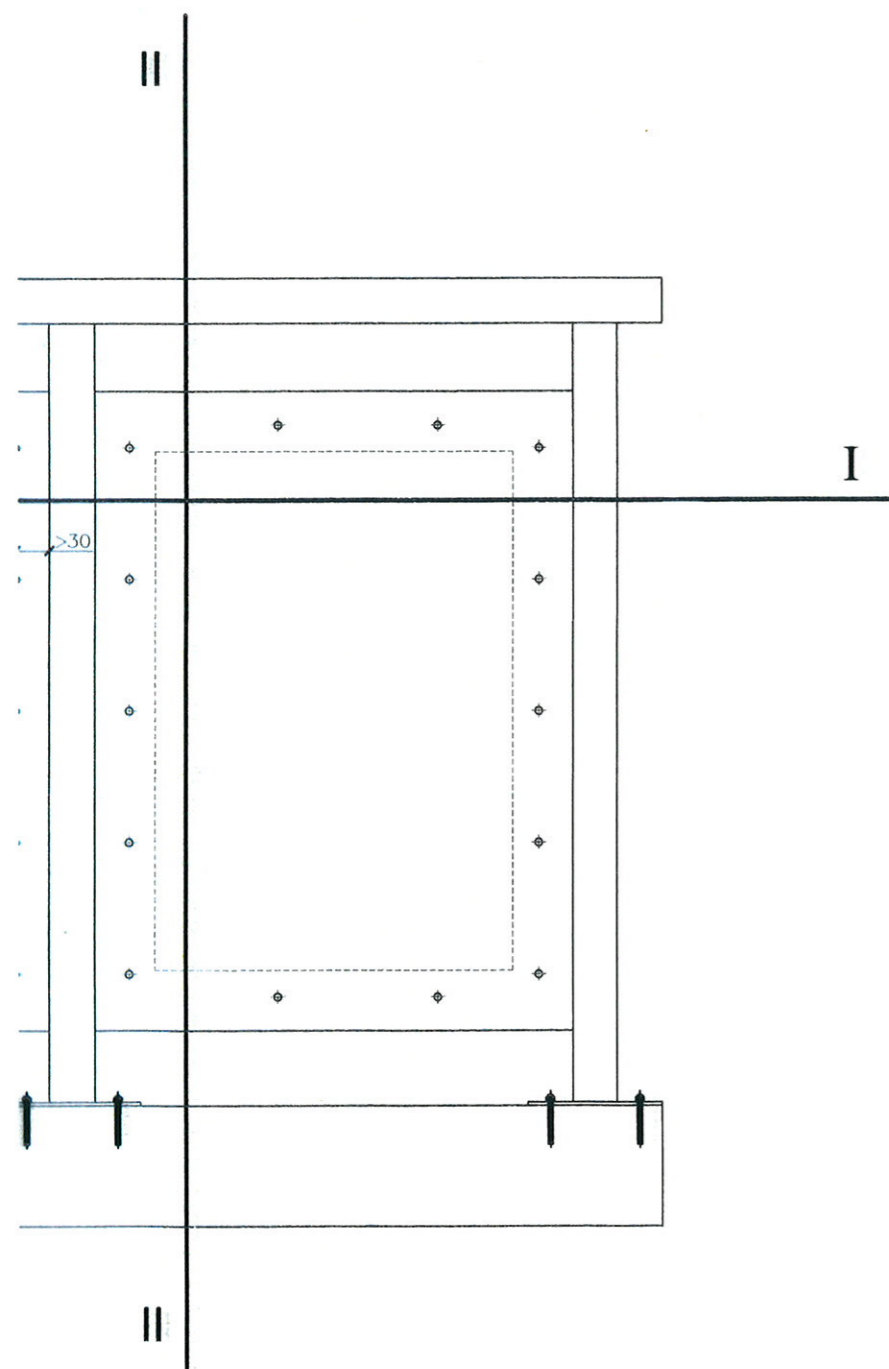


Uwaga!
Jednoczesne stosowanie materiałów różnych systemów jest niedopuszczalne!

Nazwy własne produktów, producentów, znaki towarowe, patenty lub pochodzenie zostały użyte w celu określenia parametrów technicznych poszczególnych elementów. Dopuszcza się zastosowanie rozwiązań "równoważnych" o parametrach nie gorszych niż, te które zostały opisane w dokumentacji i posiadających wymagane certyfikaty. Zastosowanie rozwiązań równoważnych wymaga uzyskania akceptacji Inwestora i Projektanta.

Uwaga!
Elementy spawać na całej długości przylegania.
Spoiny nieoznaczone spawać 0,7 grubości elementu.
Spoiny nieoznaczone spawać

UWAGA:
PRZED ROZPOCZĘCIEM PRAC DOKONAĆ POMIARÓW Z NATURY

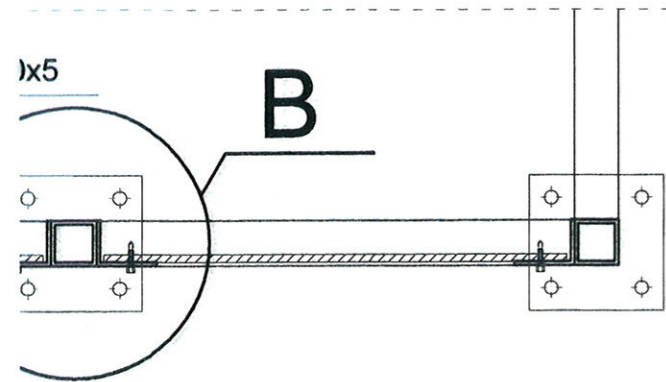


Uwaga!
Jednoczesne stosowanie materiałów różnych systemów jest niedopuszczalne!

Nazwy własne produktów, producentów, znaki towarowe, patenty lub pochodzenie zostały użyte w celu określenia parametrów technicznych poszczególnych elementów. Dopuszcza się zastosowanie rozwiązań "równoważnych" o parametrach nie gorszych niż, te które zostały opisane w dokumentacji i posiadających wymagane certyfikaty. Zastosowanie rozwiązań równoważnych wymaga uzyskania akceptacji Inwestora i Projektanta.

Uwaga!
Elementy spawać na całej długości przylegania.
Spoiny nieoznaczone spawać 0,7 grubości elementu.
Spoiny nieoznaczone spawać

UWAGA:
PRZED ROZPOCZĘCIEM PRAC DOKONAĆ POMIARÓW Z NATURY



Pracownia Audytorska Spółka z o.o. ul. Żabia 34 27-400 Ostrowiec Św. tel. fax. (041) 247 97 01 kom. 667 633 003			Nr rysunku S19	Branża ARCHITEKTURA
Projektant: Architektura	mgr inż. arch. Zbigniew Doktor	227/KL/72	<i>dh</i>	Inwestor Radomska Spółdzielnia Mieszkańcowa im. J. Grzechnarowskiego ul. Zbrowskiego 104 26-600 Radom
Asystent projektanta:	mgr inż. Albert Grzyb	----	<i>Grzyb</i>	Adres budowy Budynek Mieszkalny Wielorodzinny ul. Kusocińskiego 1 26-600 Radom
Rodzaj projektu PROJEKT BUDOWLANY				Tytuł rysunku SZCZEGÓŁY WYKONAWCZE
Imię i nazwisko:		Nr upr.	Podpis:	Data opracowania: październik 2016r.