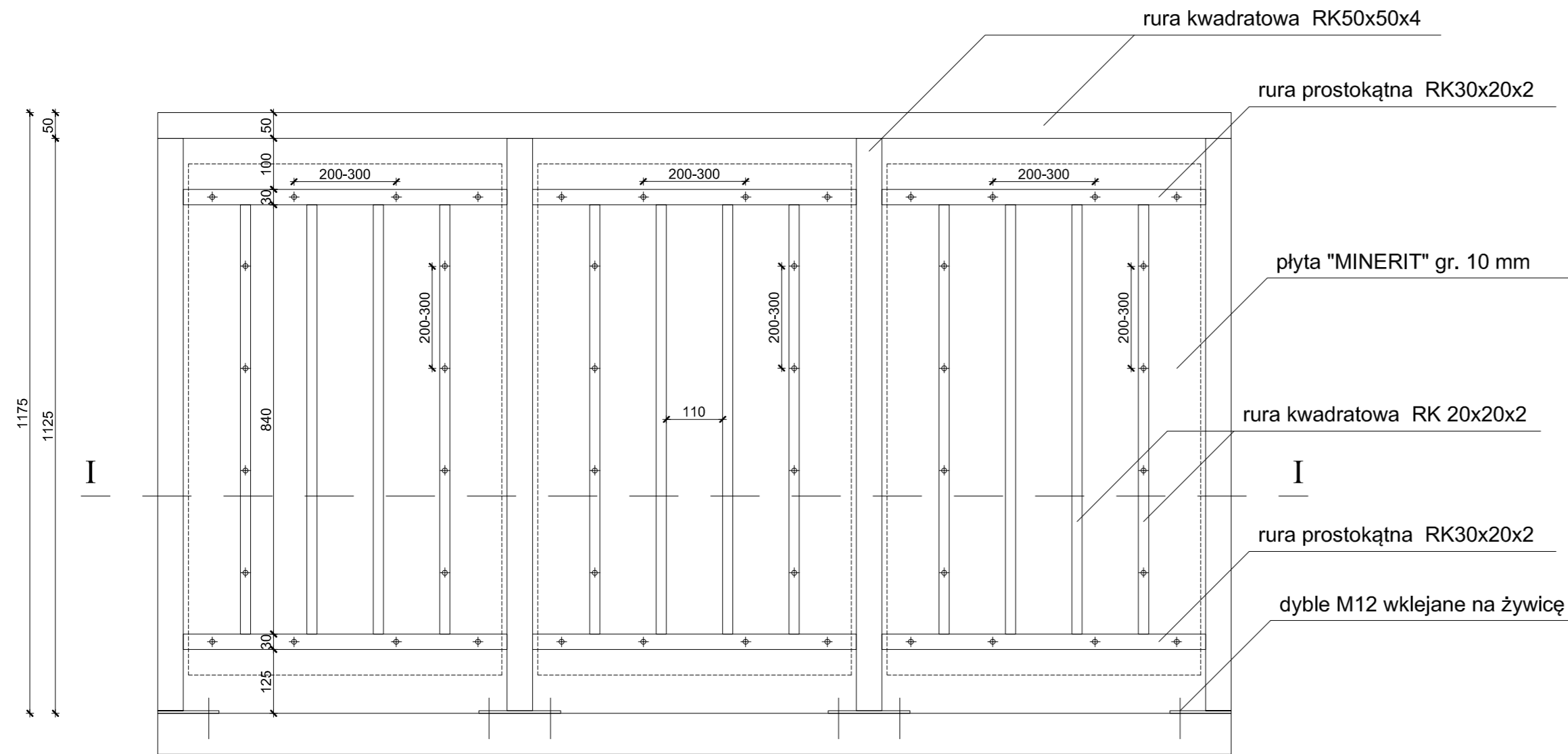
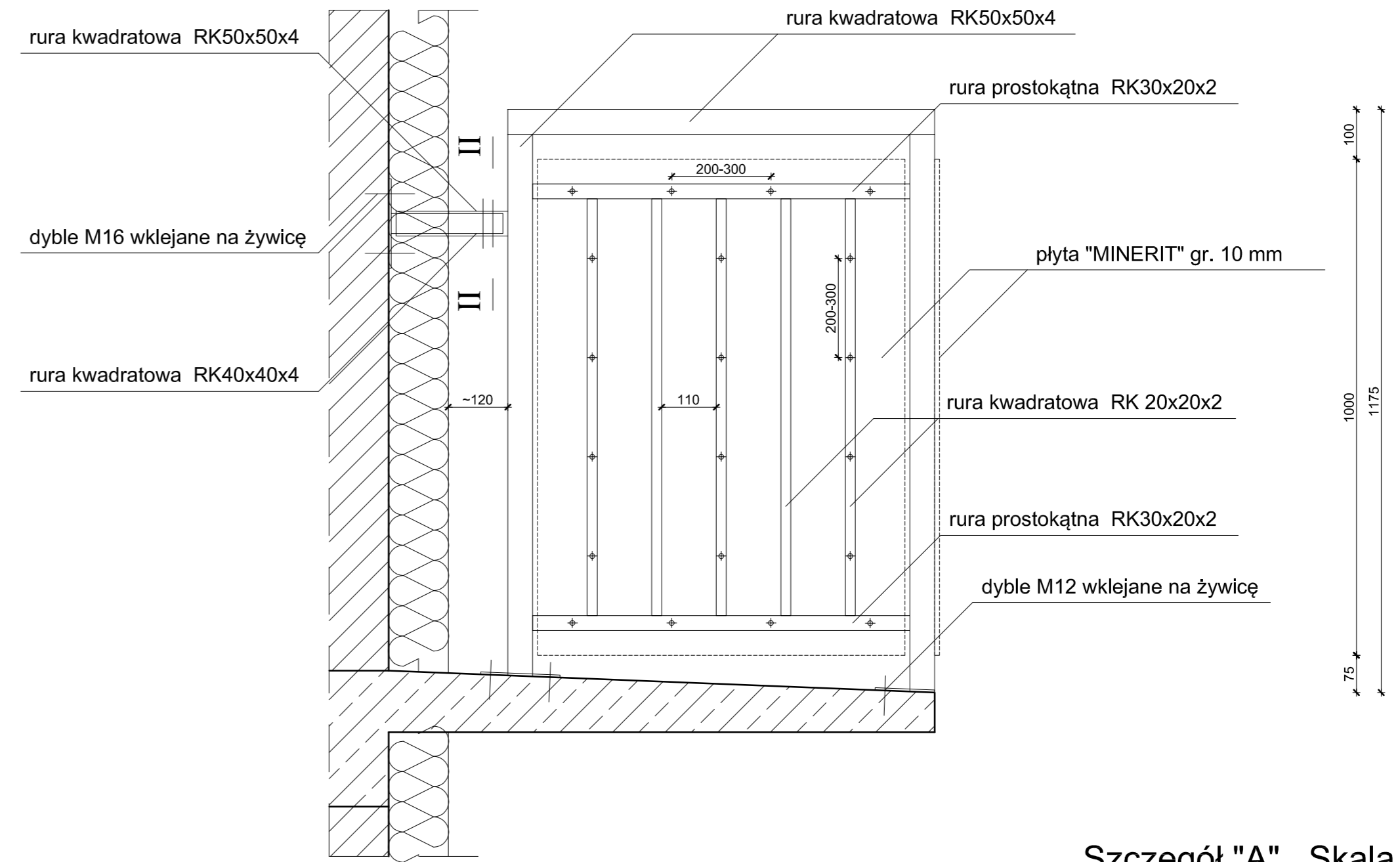


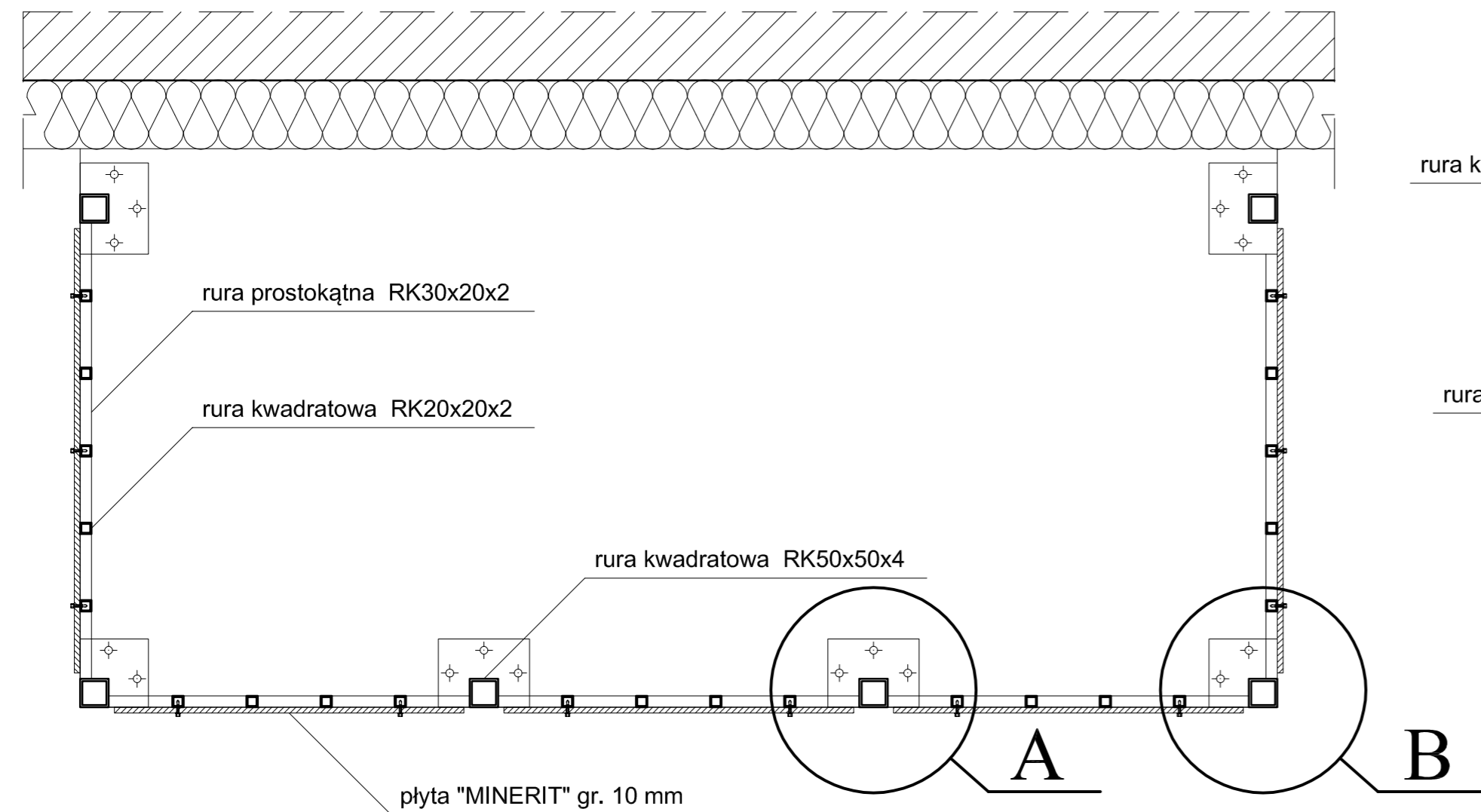
Widok balustrady balkonu z przodu skala 1:10



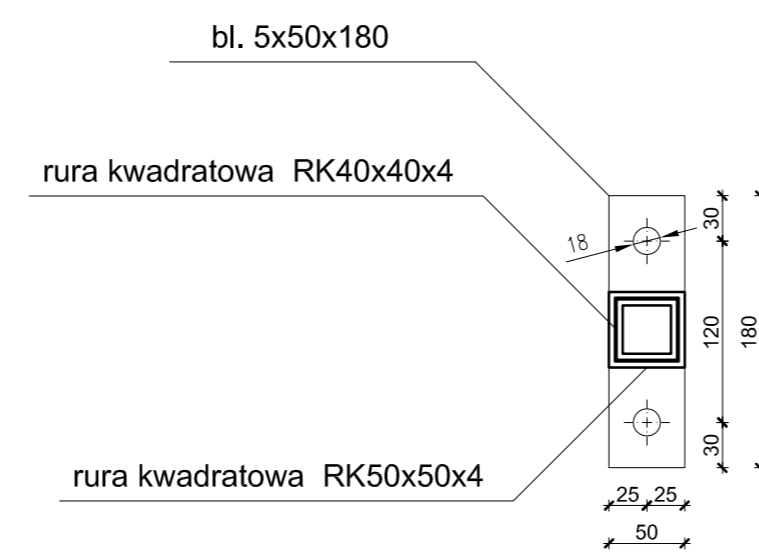
Widok balustrady balkonu z boku skala 1:10



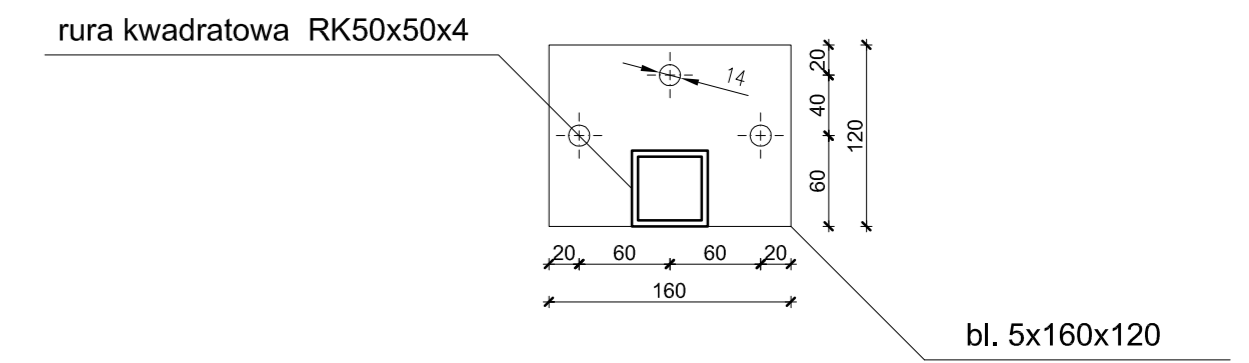
Przekrój I - I skala 1:10



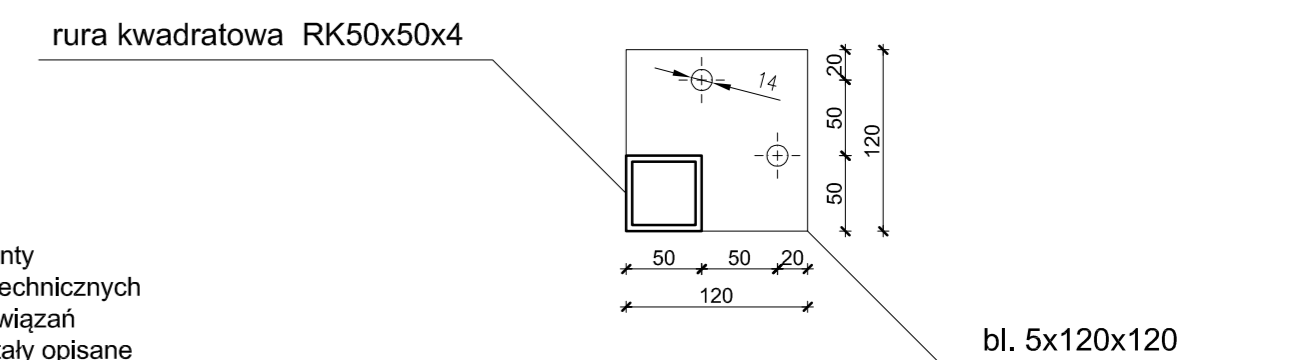
Przekrój II - II skala 1:5



Szczegół "A" Skala 1:5



Szczegół "B" Skala 1:5




Uwaga!
Jednoczesne stosowanie materiałów różnych systemów jest niedopuszczalne!

Nazwy własne produktów, producentów, znaki towarowe, patenty lub pochodzenie zostały użyte w celu określenia parametrów technicznych poszczególnych elementów. Dopuszcza się zastosowanie rozwiązań "równoważnych" o parametrach nie gorszych niż, te które zostały opisane w dokumentacji i posiadających wymagane certyfikaty. Zastosowanie rozwiązań równoważnych wymaga uzyskania akceptacji Inwestora i Projektanta.

Uwaga!
Wymiary sprawdzić w naturze.
Stal profilowa: S13S.
Wszystkie spoiny wykonać:
- pachwinowe dwustronne 0,5 grubości cieńszego elementu,
- pachwinowe jednostronne 0,7 grubości cieńszego elementu.
dobór elektrod - wg technologia spawalnictwa.

REWIZJA 07.05.2024r.

Pracownia Projektowa J&J Sp. z o.o. ul. Zielona 6 24-100 Puławy tel. kom. 667 633 003, 667 433 026		 AR_S16		Inwestor: Radomska Spółdzielnia Mieszkaniowa im. J. Grzegorzewskiego ul. Zbrowskiego 104 26-600 Radom		Adres obiektu: Budynek Mieszkalny Wielorodzinny ul. Chrobrego 19 26-600 Radom	
Projektant:	mgr inż. arch. Zbigniew Doktor	architektura	227/KL/72	Rozmiar projektu: PROJEKT BUDOWLANY			
Asystent projektanta:	Agnieszka Bąk	----		Nazwa elementu projektu budowlanego: PROJEKT TECHNICZNY			
Imię i nazwisko:		Specjalność / Nr uprawnień		Podpis:		Data opracowania: 7 maj 2024r.	
				Typ rysunku: SZCZEGÓŁ - RYSUNEK ZAMIENNY			