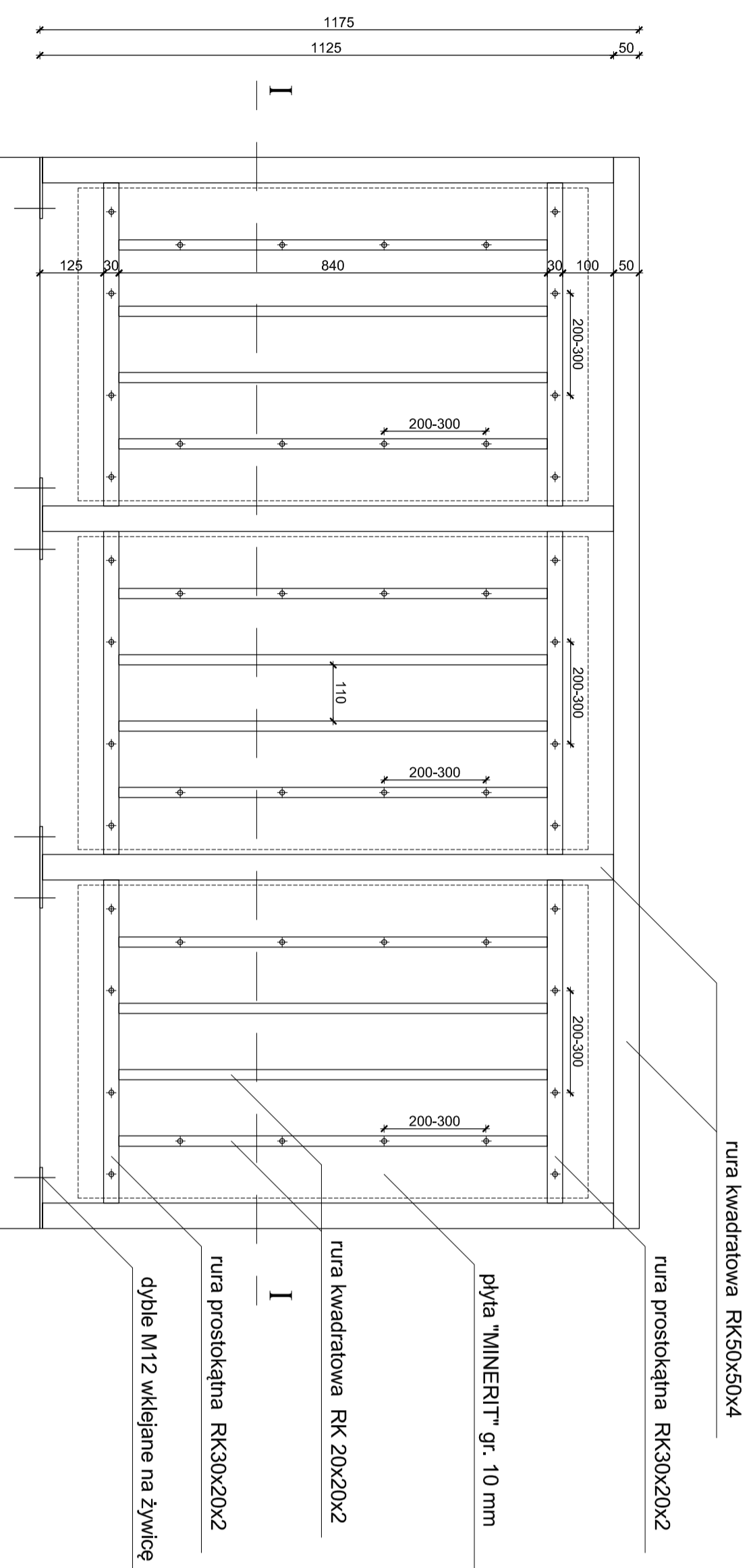
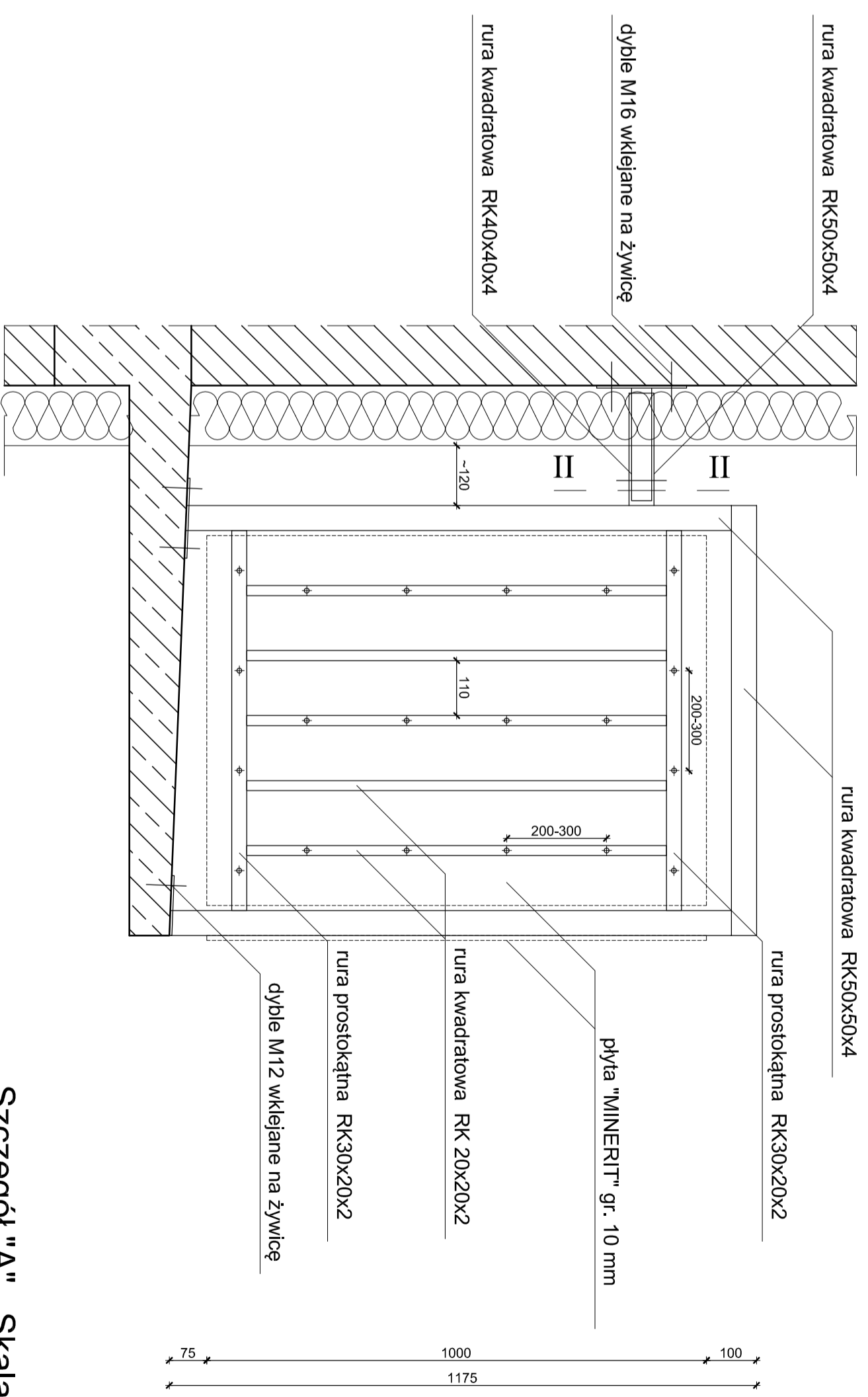


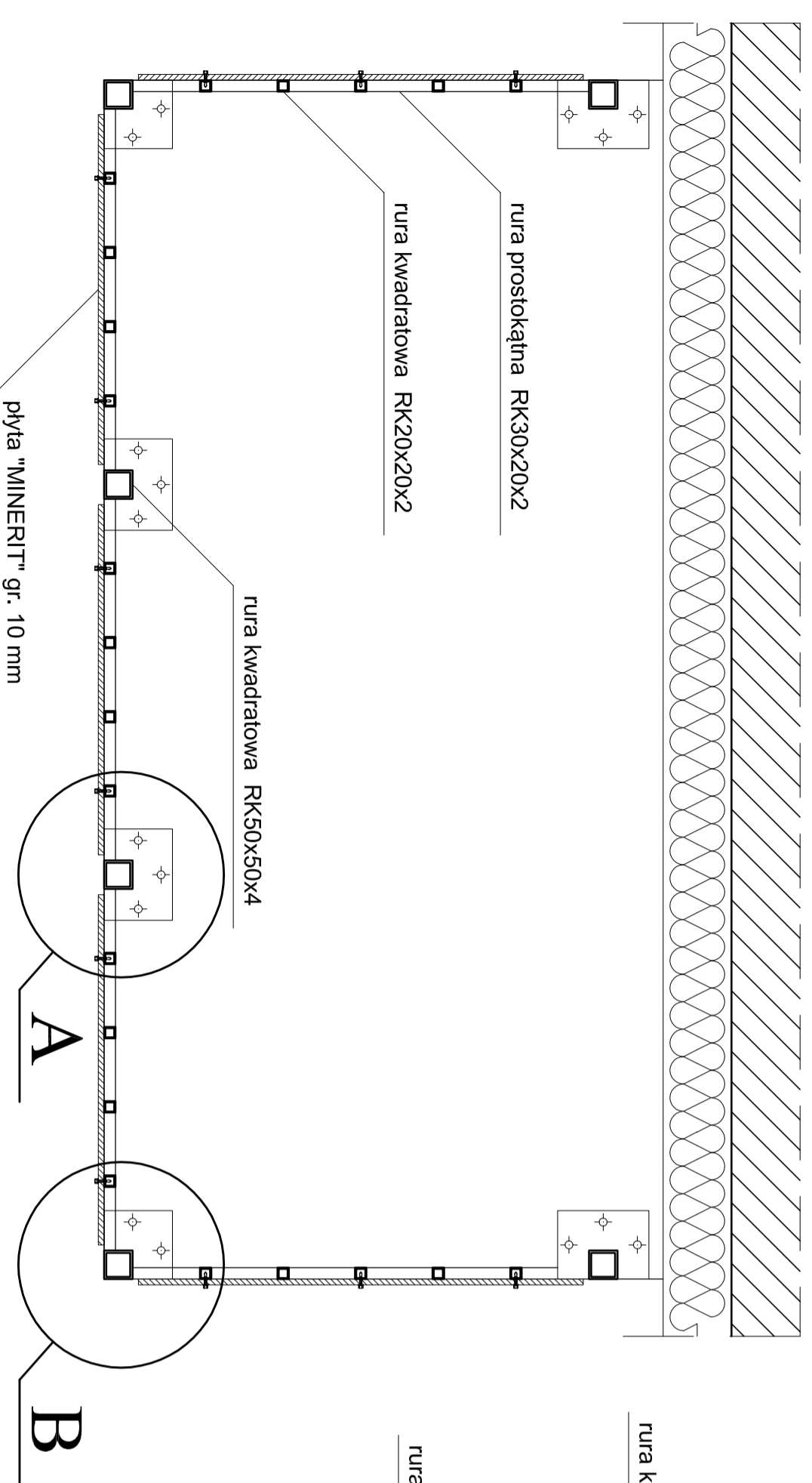
Widok balustrady balkonu z przodu skala 1:10



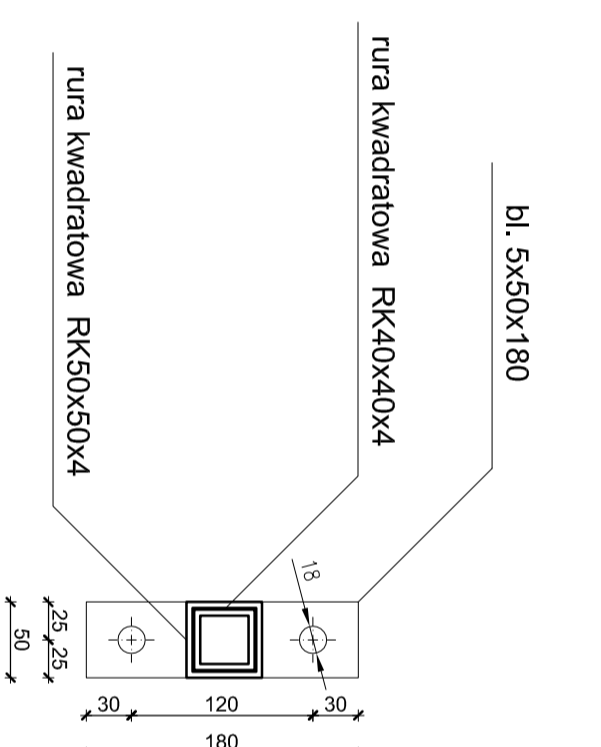
Widok balustrady balkonu z boku skala 1:10



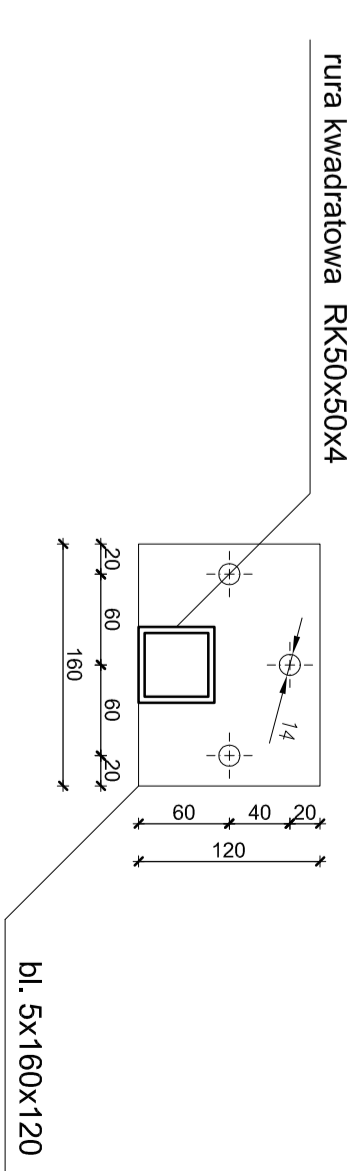
Przekrój I - I skala 1:10



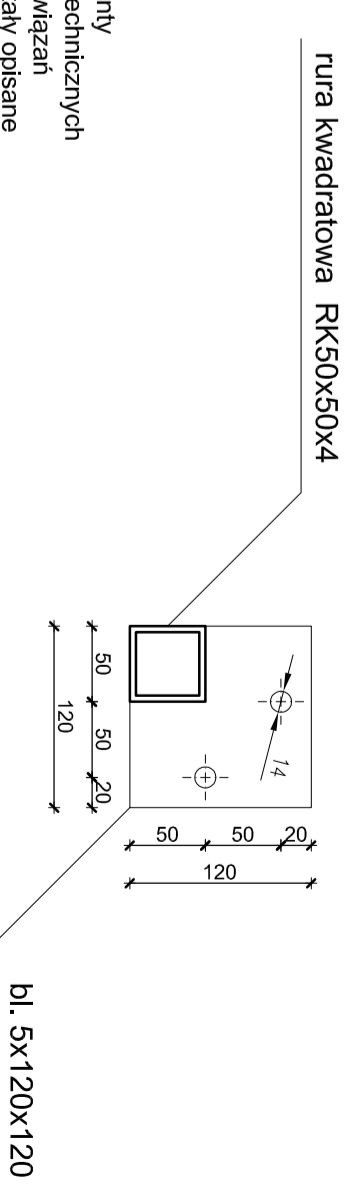
Przekrój II - II skala 1:5



Szczegół "A" Skala 1:5



Szczegół "B" Skala 1:5



Uwagi!
Jednoczesne stosowanie materiałów różnych systemów jest niedopuszczalne!

Nazwy własne produktów, producentów, znaki towarowe, patenty lub pochodzenie zostały użyte w celu określenia parametrów technicznych poszczególnych elementów. Dopuszcza się zastosowanie rozwiązań "równoważnych" o parametrach nie gorszych niż, te które zostały opisane w dokumentacji i posiadających wymagane certyfikaty. Zastosowanie rozwiązań równoważnych wymaga uzyskania akceptacji Inwestora i Projektanta.

Uwagi!
Wymiary sprawdźć w naturze.
Stal profilowa: S19S.

Wszystkie spoiny wykonać:

- pachwinowe dwustronne 0,5 grubości cieńszego elementu,
- pachwinowe jednostronne 0,7 grubości cieńszego elementu,
dobór elektrod – wg technologa spawalnictwa.

REWIZJA 07.05.2024r.

Pracownia Projektowa J&J Sp. z o.o. ul. Zielona 6 24-100 Pulusz tel. kom. 667 633 003 667 433 028 email: pracownia@projektowajj.com.pl		Wykonanie: AR_S19	Adres obiektu: Biuro Maklerski Wskoczny 12 ul. Złotowski 104 26-600 Radom
Projektant: mgr inż. arch. Zygmunt Olszowy	architektura 227N/L72	PROJEKT BUDOWLANY	PROJEKT TECHNICZNY
Adaptacja: mgr inż. arch. Ewelina Szymowska	SZCZEGÓL - RYSUNEK ZAMIENNY	
Intak Uszacko:	Specjalności: INI, architekt.	Podpis:	Data opracowania: 7 maj 2024r.